

RAC Nº 014.09.15

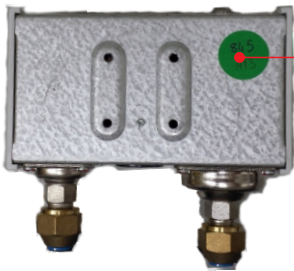
Pressostato

- Controle e proteção de sistemas de refrigeração e ar condicionado, alta e baixa pressão.
- Fole de baixa suporta maior pressão de teste do mercado (325psi), sem deformação plástica.

- Todos os pressostatos RAC:

- Instruções na parte superior do pressostato para facilitar a regulagem;

- Alavanca de teste liga/delisga;



- Garantia de qualidade, 100% testados em bancada de teste e identificados com etiquetas (número na parte de trás);

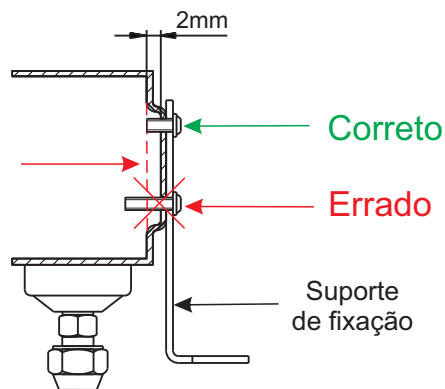
- Regulagem estável, bancada de teste cicla o pressostato ligando e desligando, através de 200 acionamentos do conjunto eletro mecânico, na regulagem de resfriado e congelado, garantindo uma excelente repetibilidade (histerese).

- Recomendações:

- A fixação dos pressostatos devem feitos com o suporte e os parafusos originais que acompanham o produto;



Limite para não danificar o mecanismo



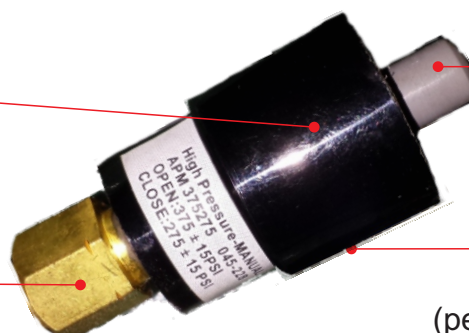
- No caso de outro tipo de fixação, onde for necessário usar parafuso maior que o original, o mecanismo interno pode ser danificado se o parafuso ultrapassar o limite conforme mostrado na figura.

Pressostato (cartucho)

- Evita danos mecânicos ao compressor em caso de partida com a válvula de serviço de alta fechada (descarga).
- O rearme do pressostato será manualmente.

Pré ajustado (prático)

Pode ser montado diretamente no circuito que requer controle e proteção de pressão



Rearme Manual

Compacto (peso e dimensões reduzidas)