

Absolute rotary Encoder

CEV582M*8192/4096 EPN
(ALT:CEV58M-00580)

OrderNo.:CEV582M-10580

18.12.2018 / 010102058202030201

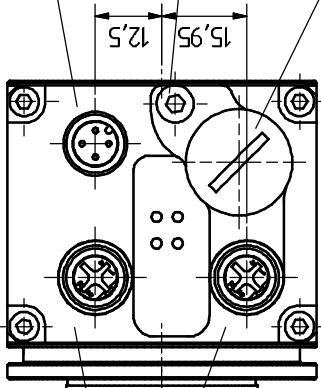
Technical data

NO.OF STEPS/REV	8.192,000
NO. OF REVOLUTIONS	4.096,000
INTERFACE	PROFINET IO
CODE	BINARY
SUPPLY VOLTAGE	10-30V
PROTECTION Class	IP65
TEMPERATURE RANGE	-20+75°C
FLANGE TYPE	ZB36
SHAFT TYPE	10FL/19,5
CONNECTOR TYPE	1X4P.M12-CONNECTOR
CONNECTOR TYPE	2X4P.M12-CONN., D-COD(FEMALE)
CONNECTOR-POSITION	RADIAL
PINOUT NO.	TR-ECE-TI-DGB-0306
MATING PLUG	NO
OPTIONS ENC	CONFORMANCE CLASS C
OPTIONS ENC	SUBSTITUTE FOR C_58
OPTIONS ENC	VELOCITY
DRAWING NO.	04-CEV582M-M0013
DOCUMENTATION NO	DOKUMENTE

GL	Wellenausführung glatt / shaft type cylindrical
FL	Wellenausführung mit Fläche / shaft type with flat surface
N	Wellenausführung mit Nut / shaft type with slot
Hohlw	Hohlwelle / hollow shaft
Klemme	mit Klemmring / with clamping ring
Grundw	Grundwelle / fundamental shaft
SLG	Seillängengeber / cable retractor
ZB	Zentrierbund / centre ring
Tachofl	Tachoflansch / tachometer flange
DAG	DAG-Schutzgehäuse / DAG protective housing
TK	Teilkreis / pitch circle

Subject to change.

TR-Electronic GmbH
 Eglisshalde 6
 78647 Trossingen
 Tel. +49 (0) 7425 228-0
 info@tr-electronic.de
www.tr-electronic.de

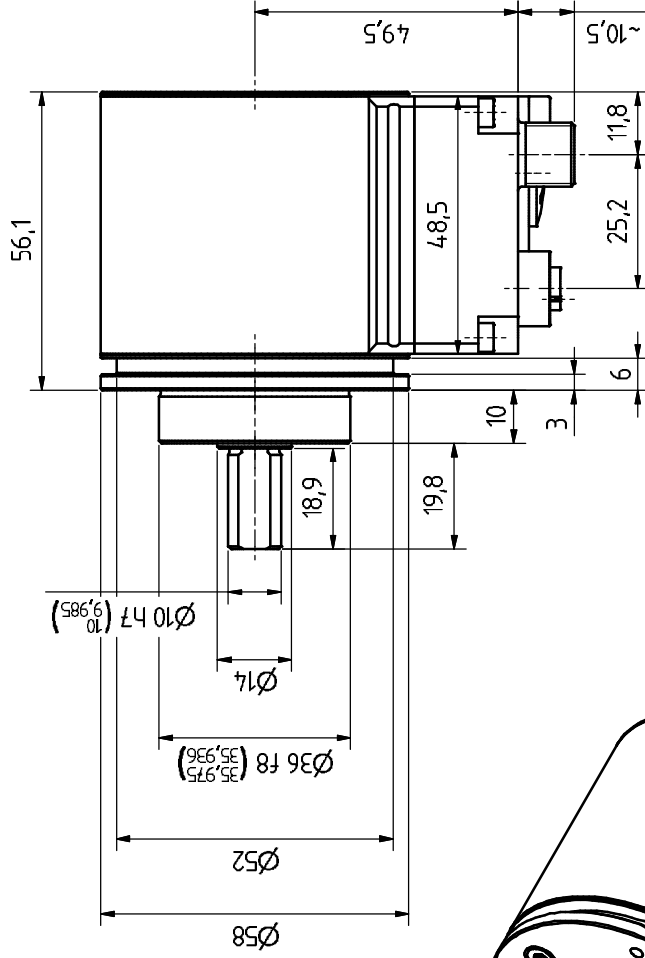


4pol. M12-Stecker (Spannungsversorgung)
4pin. M12-male-connector (Supply voltage)

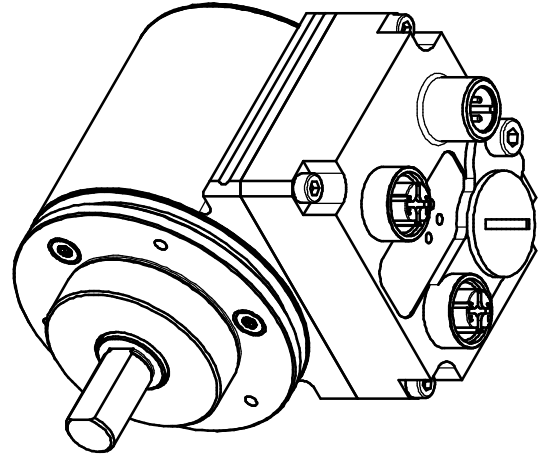
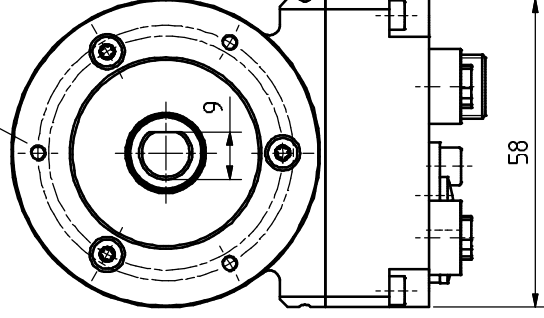
Gewinde M4 für
Potentialausgleich
thread m4 for
potential equalisation

2x4pol. M12-Stecker, d-codiert (Buchse)
2x4pin. M12-connector, d-coded (female)


Verschlussstopfen M16x15
dummy plug M16x15



3xM3, 3tief/deep
TKØ4±0,2, (3x120°)

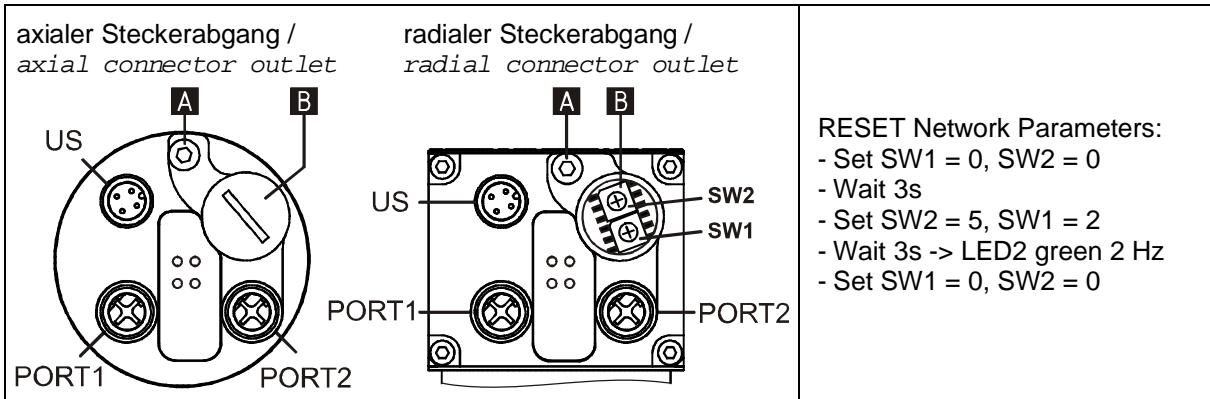


Artikel-Nr. und Steckerbelegung: siehe Datenblatt
Article-No. and pin connections: see data sheet

 IR-Electronic GmbH Carl-Neuberg-Strasse 6 49125 Trarissen France 49 745 7380 www.ir-electronic.de	Maßstab 1:1 DIN A3 Projekt-Nr.: Zeichnungs-Nr. nur für diese Ausführung gültig Draw.ig-No. only for this type valid	Datum Name Erstellt: 04.2207 FLAG Bearb.: 04.2207 FLAG Gepr.: 05.2207 NEMELZ Norm:		Zeichnungs-Nr./Drawing-No.: 04-CEV582M-M0013	Blatt 1 1
		CEV-582-M, 36er Zentr.			
Zust.	Änderungen	Datum	Name		

Steckerbelegung / Pin assignment

Baureihe 582 / 802 / 1102 PROFINET



A Potentialausgleich / *Potential equalisation*

B Option: Rückstellung der Netzparameter / *Option: Resetting of the network parameters*

US	Flanschstecker / <i>Male socket</i> (M12x1-4 pol. A-coded)			Steckseite <i>Mating Face</i>	
1	10 – 30 V DC	Encoder-Versorgungsspannung / <i>Encoder-Supply Voltage</i>			
2	-	N.C.			
3	0 V	Encoder-Versorgungsspannung / <i>Encoder-Supply Voltage</i>			
4	-	N.C.			

PORT 1	Flanschdose / <i>Female socket</i> (M12x1-4 pol. D-coded)			Steckseite <i>Mating Face</i>	
1	TxD+	Sendedaten +	<i>Transmission Data +</i>		
2	RxD+	Empfangsdaten +	<i>Receive Data +</i>		
3	TxD-	Sendedaten -	<i>Transmission Data -</i>		
4	RxD-	Empfangsdaten -	<i>Receive Data -</i>		

PORT 2	Flanschdose / <i>Female socket</i> (M12x1-4 pol. D-coded)			Steckseite <i>Mating Face</i>	
1	TxD+	Sendedaten +	<i>Transmission Data +</i>		
2	RxD+	Empfangsdaten +	<i>Receive Data +</i>		
3	TxD-	Sendedaten -	<i>Transmission Data -</i>		
4	RxD-	Empfangsdaten -	<i>Receive Data -</i>		



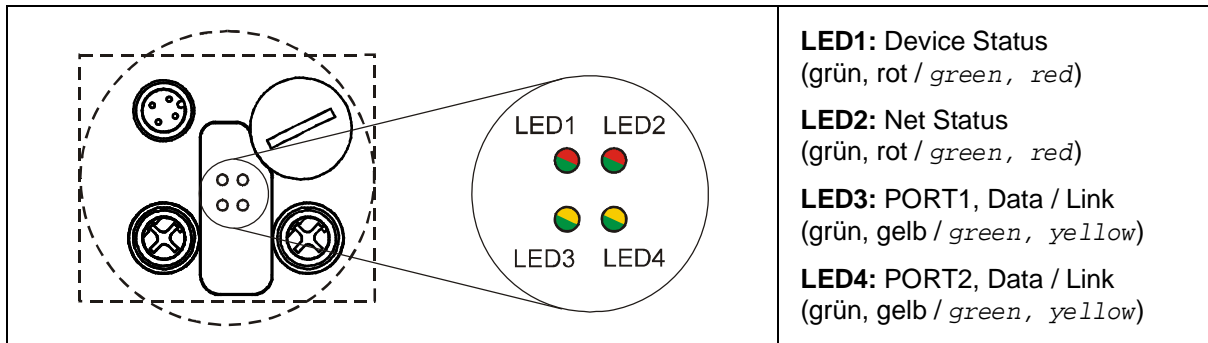
Die Schirmung ist großflächig auf das Gegensteckergehäuse aufzulegen!
Empfehlung: Potentialausgleich [A] großflächig mit dem Erdungsanschluss verbinden. /

The shielding is to be connected with large surface on the mating connector housing!

Recommendation: Connect the potential equalisation [A] to the grounding connection across a sufficiently sized surface.

Steckerbelegung / Pin assignment

Status-LEDs

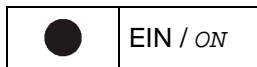


LED1: Device Status
(grün, rot / *green, red*)

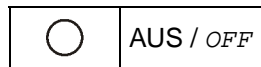
LED2: Net Status
(grün, rot / *green, red*)

LED3: PORT1, Data / Link
(grün, gelb / *green, yellow*)

LED4: PORT2, Data / Link
(grün, gelb / *green, yellow*)



EIN / *ON*



AUS / *OFF*



BLINKEND /
FLASHING

LED1	DEV - Device-Status LED
	Spannungsversorgung fehlt; Hardware defekt / <i>Voltage supply absent, Hardware defective</i>
	Mess-System defekt; falsche Positionsangabe; Speicherfehler; Presetwert außerhalb Bereich / <i>Measuring system defective; wrong Position output; Memory error; Preset value out of range</i>
	Normalbetrieb; Datenaustausch / <i>Normal operation; Data exchange</i>

LED2	NET - Net-Status LED
	Spannungsversorgung fehlt; Hardware defekt / <i>Voltage supply absent, Hardware defective</i>
	keine Verbindung zu einem IO-Controller; kein Datenaustausch; ungültige Konfigurationsparameter / <i>No connection to a IO controller; no data exchange; invalid configuration parameters</i>
	Parametrierungsfehler; kein Datenaustausch; Master-Lebenszeichenfehler / <i>Parameterisation fault; no data exchange; Master Sign-Of-Life failure</i>
	Datenaustausch / <i>Data exchange</i>

LED3 / LED4	PORT1 / PORT2 - Link/Data LEDs
	keine Ethernet-Verbindung hergestellt / <i>No ethernet connection established</i>
	Ethernet-Verbindung hergestellt / <i>Ethernet connection established</i>
	Datenaustausch aktiv / <i>data exchange active</i>

Bestellangaben zum Ethernet Steckverbinder, passend zur Flanschdose M12x1-4 pol. D-kodiert /
Order numbers for the Ethernet connector, suitably for the D-coded female socket M12x1-4 pol.

Hersteller / <i>Manufacturer</i>	Bezeichnung / <i>Name</i>	Art-No.:
Binder	Series 825	99 3729 810 04
Phoenix Contact	SACC-M12MSD-4CON-PG 7-SH (PG 7)	15 21 25 8
Phoenix Contact	SACC-M12MSD-4CON-PG 9-SH (PG 9)	15 21 26 1
Harting	HARAX [®] M12-L	21 03 281 1405