

Våg

Vägning till alla ändamål

Primär användning

Vård i hemmet
Vårdhem
Sjukhus

För vikt kontroll av patienter som inte är mobil, denna M-våg (medicinskt godkänt) väger patienten, i till exempel en sele.

Vågen har en stor lättavläst display och multifunktionsknappar medföljer On / Off / 0 / Tara (reset). Vågen kan väga upp till 300 kg, men den är utrustad med den lägsta maxvikt som avgör hur mycket det kan lyfta. Vågen har en noggrannhet på 0,1 kg.

Med HOLD-funktionen är det möjligt att läsa 5 till 10 uppsättningar av mätningar och sedan analysera eventuella skillnader.

Tarafunktionen gör det möjligt att dra den extra vikten, såsom kläder eller lyftselar från den totala vikten.

Viktiga standardfunktioner

On / Off / 0 / Tara (reset) -knapp
håll knappen
Stor lättläst display
Vikt kapacitet upp till 300 kg
Noggrannheten är 0,1 kg



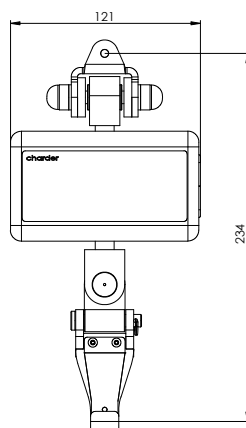


On/Off/Zero/Tara (nollställning) och Hold knapp

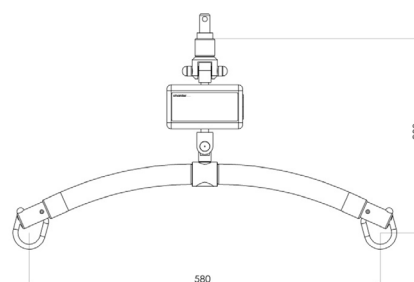
Version	Lyft	Monteringsmetod	Varunummer
Våg utan bygel	Luna	Band	017-00133
Våg med 2-punktbygel	Luna	Bajonett	017-00117
Våg med 2-punktbygel	Solar	Bult	017-00121
Våg med 3-punktbygel	Solar	Bult	017-00135

TEKNISK SPECIFIKATION

Våg för Luna med band

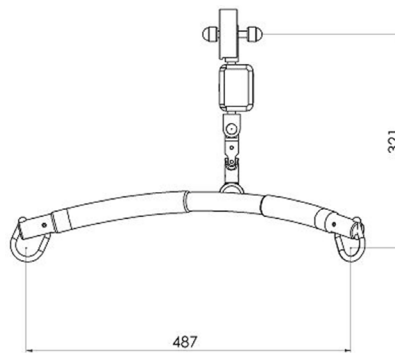
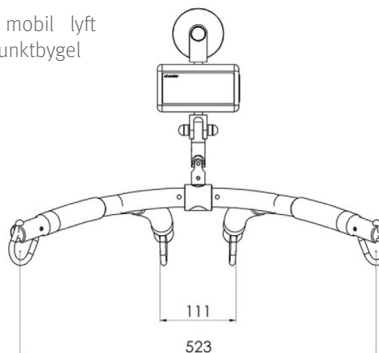


Våg för Luna med bajonett

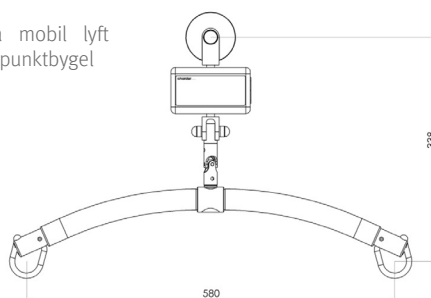


Stor lättläst display

Våg på mobil lyft med 3- punktbygel



Våg på mobil lyft med 2- punktbygel



Lätt att använda och avläsa

Se den tekniska handboken för ytterligare specifikationer. Alla siffror och mått är endast indikativa och kan vara olika i olika situationer. Pernova förbehåller sig rätten att utan förvarning ändra specifikationerna.

Produktbilder kan innehålla tillbehör. Tala med din representant.



date 20.07.2015 - ver. 10

Pernova Hjälpmedel AB
Kornvägen 20
922 32 Vindeln
Umeå, Sverige
tlf. +46 451 705 400
e-mail: info@pernova.se



www.pernova.se