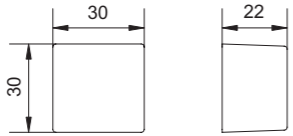
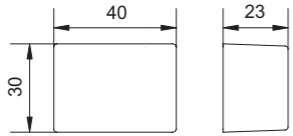
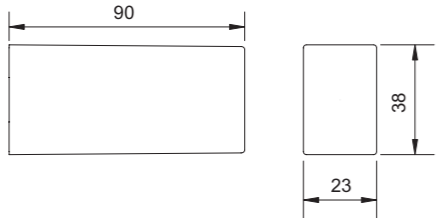
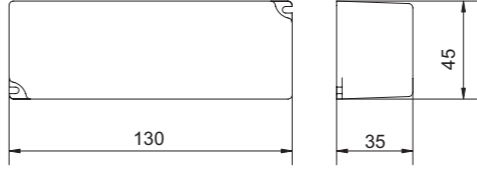


## DRIVERS ON-OFF

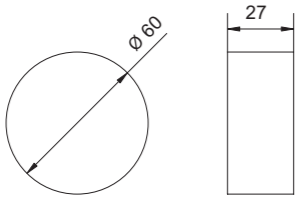

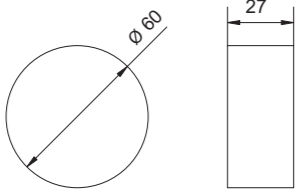

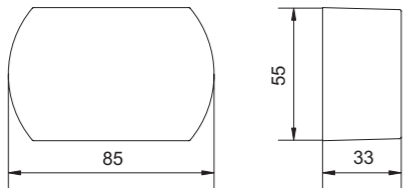

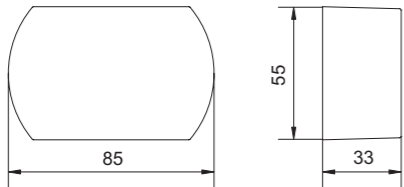

Modelo	Dimensionamento	Descrição
LP-1		<p>Driver para alimentação on-off com entrada bivolt e saída em 350 mA / CC para utilização em luminárias com LED de 1 W.</p> <p>  Alimenta 1 ou 2 LEDs de 1 W cada (em série)</p> <p>  Dimensões: 30 x 30 x 22 mm   IP: 64</p>
LP-2		<p>Driver para alimentação on-off com entrada bivolt e saída em 700 mA / CC para utilização em luminárias com LED de 2 W.</p> <p>  Alimenta 1 LED de 2 Watts</p> <p>  Dimensões: 40 x 30 x 23 mm   IP: 40</p>
LP-3		<p>Driver para alimentação on-off com entrada bivolt e saída em 700 mA / CC para utilização em luminárias com LED de 2 W.</p> <p>  Alimenta 3 LEDs de 2 Watts cada (em série)</p> <p>  Dimensões: 90 x 38 x 23 mm   IP: 40</p>

## DRIVERS ON-OFF

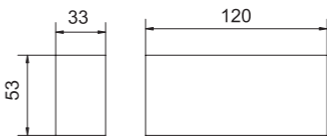
Modelo	Dimensionamento	Descrição
LP-15		<p>Driver para alimentação on-off com entrada bivolt e saída em 700 mA / CC para utilização em luminárias com LED de 2 W.</p> <p>  Alimenta de 8 a 15 LEDs de 2 Watts cada (em série)</p> <p>  Dimensões: 130 x 45 x 35 mm   IP: 64</p>

## DRIVERS DIMERIZÁVEIS

Drivers compatíveis com dimmers do tipo Forward Phase

Modelo	Dimensionamento	Descrição
LP-DIM 3.1		<p>Driver para alimentação dimerizável com entrada monovolt em 127V e saída em 750 mA / CC para utilização em luminárias com LED de 2 W.</p> <p>  Alimenta 3 LEDs de 2 Watt cada (em série)</p> <p>  Dimensões: <math>\varnothing</math> 60 x 27 mm</p> <p>  IP: 64</p> 
LP-DIM 3.2		<p>Driver para alimentação dimerizável com entrada monovolt em 220V e saída em 750 mA / CC para utilização em luminárias com LED de 2 W.</p> <p>  Alimenta 3 LEDs de 2 Watt cada (em série)</p> <p>  Dimensões: <math>\varnothing</math> 60 x 27 mm</p> <p>  IP: 64</p> 
LP-DIM 5-11.1		<p>Driver para alimentação dimerizável com entrada monovolt em 127V e saída em 700 mA / CC para utilização em luminárias com LED de 2 W.</p> <p>  Alimenta de 5 a 11 LEDs de 2 Watt cada (em série)</p> <p>  Dimensões: 85 x 55 x 33 mm</p> <p>  IP: 64</p> 
LP-DIM 5-11.2		<p>Driver para alimentação dimerizável com entrada monovolt em 220V e saída em 700 mA / CC para utilização em luminárias com LED de 2 W.</p> <p>  Alimenta de 5 a 11 LEDs de 2 Watt cada (em série)</p> <p>  Dimensões: 85 x 55 x 33 mm</p> <p>  IP: 64</p> 

## FONTES DE TENSÃO CONSTANTE

Modelo	Dimensionamento	Descrição
Fonte ON-OFF		<p>  Fonte ON-OFF 12 VCC / 36W / 3A</p> <p>  Entrada : Bivolt (127V e 220V)</p> <p>  Dimensões : 120 x 53 x 33 mm</p> <p>  IP: 40</p>