



Fiche de contrôle / Equipment Record	
1	N° Individuel / N° Individual / Individual Number
2	Date of purchase / Fecha de compra / Data di acquisto / Kaufdatum
3	Year of manufacture / Année de fabrication / Año de fabricación / Herstellungsjaahr
4	Date of first use / Fecha de primera utilización / Data del primo utilizzo / Datum der ersten Verwendung
5	User / Utilisateur / Usario / Benutzer
6	Control / Contrôleur / Interventor / Kontrolleur
7	Comments / Commentaires / Comentarios / Bemerkungen
8	Date / Date / Datum
9	Decision / Décision / Decision / Entscheidung
10	Comments / Commentaires / Comentarios / Bemerkungen / Note
11	Date of the next inspection / Date of the next inspection / Date

### Français

#### DEFINITION PRODUIT:

- Ce produit est un absorbeur d'énergie pour les travaux en hauteur (EN355).
- Ce produit a un usage particulier. Vous ne devez en aucun cas dépasser les limites pour lesquelles le produit est prévu
- Matériaux principaux: Polyamide

#### UTILISATION

- Le système d'assurance doit nécessairement comporter un point d'assurage fiable (résistance minimum 10 kN), à hauteur ou au dessus de l'utilisateur répondant aux exigences de la norme EN 795.
- Les différents composants de la chaîne d'assurance (harnais, corde, mousquetons, points d'ancrages, appareils d'assurance, descendeurs) doivent être conformes aux normes européennes (marquage CE).
- Vérifier la compatibilité de ce produit avec les autres éléments du système de maintien au travail.
- Si un connecteur est utilisé pour relier un anneau d'accrochage à un autre élément du système (ex: longe, absorbeur d'énergie...) ce connecteur doit répondre aux exigences de la norme EN 362
- Ajustement de l'absorbeur d'énergie - utiliser un connecteur EN 362 (Fig.1):
- Installation de la longe (EN354) - la longueur maximale de l'absorbeur d'énergie + la longe et les connecteurs est de 2m (Fig.2)
- Connection de l'absorbeur avec le harnais: utiliser le point d'attache EN 361 (Fig.3)
- Allongement de l'absorbeur d'énergie, facteur de chute 2 avec une masse de 100kg (Fig.4).
- MSD : Distance minimale de sécurité (Fig.5)
- Durant l'utilisation, vérifier l'état du produit. Vérifier également le positionnement correcte des équipements les uns par rapport aux autres.

#### PRÉCAUTIONS

- Avant toute utilisation, procéder à un essai en suspension en un lieu sans danger
- Éviter tout frottement sur des zones abrasives ou tranchantes qui pourraient endommager la ceinture
- Sous l'effet de l'humidité ou du gel la ceinture devient beaucoup plus sensible à l'abrasion : multiplier les précautions.
- La température d'utilisation ou de stockage ne doit pas dépasser 80° C. La température de fusion du polyamide est de 230° C.
- Avant et pendant l'utilisation, les possibilités de secours en cas de difficultés doivent être envisagées.
- Les utilisateurs doivent s'assurer que leur état de santé ne peut pas affecter leur sécurité lors de l'utilisation de ce matériel.
- Veiller à ce que l'espace autour de la zone de travail ne compromette pas la sécurité de l'utilisateur, notamment sous l'utilisation en cas de chute.

#### ENTRETIEN

- L'absorbeur ne doit pas être mis en contact avec des agents chimiques, principalement des acides qui peuvent détruire les fibres sans que cela soit visible.
- Éviter l'exposition inutile aux U.V. Stocker la ceinture à l'ombre, à l'abri de l'humidité et d'une source de chaleur. Pour le transport, respecter les mêmes consignes.
- Si la ceinture est sale, le laver à l'eau claire et froide (maximum 30°), avec éventuellement une lessive pour textiles délicats, en le brossant avec une brosse synthétique. Désinfecter à l'aide de produits appropriés seulement, n'ayant aucune influence sur les matières synthétiques.
- Si elle a été mouillée, en utilisation ou par lavage, le laisser sécher à l'ombre, à l'écart de toute source de chaleur.
- Avant et après chaque utilisation, inspecter chaque couture, chaque sangle et vérifier les boucles.
- La longe doit être inspectée par une personne compétente au moins une fois par an et plus fréquemment en fonction des conditions d'utilisation.
- Il est interdit de modifier ou de réparer vous-même ce produit.
- L'absorbeur d'énergie est un équipement personnel. Durant son utilisation hors de votre présence il peut subir des dommages graves et invisibles.
- Il est important de vérifier régulièrement les points d'attache

#### DURÉE DE VIE

- Durée de vie = durée de stockage avant première utilisation + durée d'utilisation.
- La durée de vie dépend de la fréquence et du mode d'utilisation.
- Les sollicitations mécaniques, les frottements dégradent peu à peu les propriétés. Les U.V. et l'humidité peuvent entraîner un vieillissement accéléré du produit.
- Durée de stockage : dans de bonnes conditions de stockage, ce produit peut être entreposé pendant 5 ans avant première utilisation sans affecter sa future durée d'utilisation.
- **Durée d'utilisation :** La durée d'utilisation potentielle de ce produit est de 10 ans.
- **Attention :** C'est une durée d'utilisation potentielle.
- Un absorbeur d'énergie peut être détruit à sa première utilisation. C'est le contrôle qui détermine si le produit doit être mis au rebut plus vite. Entre les utilisations, un stockage approprié est essentiel. Le temps d'utilisation ne doit jamais dépasser 10 ans. La durée de vie (stockage avant utilisation + durée d'utilisation) est limitée à 15 ans
- **Un absorbeur d'énergie doit être mis au rebut :**
  - s'il a subi une chute importante même si aucun dommage n'est apparent.
  - si les sangles sont endommagées par abrasion, coupure, agents chimiques ou autres.
  - si les coutures sont endommagées.
  - s'il a été au contact de produits chimiques dangereux.
  - s'il y a un doute sur sa sécurité.
- Après une chute ayant sollicité le shock absorber (déchirure ou endommagement de la sangle)

#### AVERTISSEMENT

- Les quelques cas de mauvaise utilisation présentés dans cette notice ne sont pas exhaustifs. Il existe une multitude de mauvaises utilisations qu'il n'est pas possible d'énumérer.
- Les travaux en hauteur sont des activités dangereuses qui peuvent entraîner des blessures graves voire mortelles.
- L'apprentissage des techniques et une compétence particulière sont requis pour l'utilisation de ce produit.
- Ce produit ne doit être utilisé que par des personnes compétentes et avisées, ou bien

l'utilisateur doit être placé sous le contrôle d'une personne compétente.

- Tout manquement à ces règles accroît le risque de blessure ou de mort.
- L'utilisation de matériel "d'occasion" est fortement déconseillée.
- Vous êtes responsables de vos propres actions et décisions.
- Il est essentiel pour la sécurité de l'utilisateur que le revendeur fournisse ce mode d'emploi dans la langue du pays d'utilisation du produit.
- Attention au danger susceptible de survenir lors de l'utilisation de plusieurs articles dans lesquels la fonction de sécurité de l'un des articles est affectée par la fonction d'un autre article ou interfère avec celle-ci.
- Attention, le non-respect du bon positionnement de l'utilisateur par rapport au point d'ancrage peut avoir des conséquences graves (danger de mort)
- Le maintien en suspension d'une personne par l'intermédiaire d'une ceinture à cuisarder de façon prolongée peut entraîner des traumatismes graves voir la mort pour une personne inconsciente au bout de seulement quelques minutes. C'est pourquoi, il ne faut jamais travailler seul et toujours prévoir un moyen de sauvetage rapide à mettre en oeuvre.
- Il est recommandé de conserver une fiche d'identification telle que celle fournie avec cette notice pour chaque composant (systèmes ou sous systèmes) utilisés pour le maintien ou la progression au poste de travail.

#### SIGNIFICATION DES MARQUAGES :

- CE : Conformité à la réglementation européenne (2016: 425) pour les équipements de protection individuelle.
- 0120 : Numéro de l'organisme de certification, SGS 217-221 London Road - Camberley - Surrey - GU15 3EY - United Kingdom
- 0598 : Numéro de l'organisme intervenant dans le contrôle de la fabrication. SGS FIMKO Oy P.O. Box 30 (Sarkiniementie 3) - 00211 HELSINKI, Finland

Numéro de lot : les 2 derniers chiffres indiquent l'année de fabrication EN 355 : 2002: 2002: n° n° et année du référentiel technique  
Organisme notifié intervenant pour l'examen UE de type : SZU s.p. Tovární 5, 46621 Jablonec nad Nisou, CZ

#### GARANTIE EDELWEISS

Ce produit est garanti pendant 3 ans contre tout défaut de matière ou de fabrication. Sont exclus de la garantie: l'usure normale, les modifications ou retouches, le mauvais stockage, le mauvais entretien, les dommages dus aux accidents, aux négligences, aux utilisations pour lesquelles ce produit n'est pas destiné.  
**Responsabilité**  
EDELWEISS n'est pas responsable des conséquences directes, indirectes, accidentelles ou de tout autre type de dommages survenus ou résultant de l'utilisation de ses produits.

### English

#### PRODUCT

- This product is a shock absorber for working at height (EN355).
- A specific use corresponds to each of these product definitions. You must not use this product for any purpose other than that for which it is designed, nor load it beyond its strength rating.
- Main material : Polyamide

#### USE

- The safety system must bear an anchor point (minimum strength 10KN) located above or at the user's position. This anchor point must conform to the requirements of the EN795 standard.
- Every component of the safety chain (harness, rope, connector, anchor points, belaying device...) must conform to the EN standards (CR mark).
- Verify the compatibility of this product with the other component of the safety chain.
- Should a connector be used to link an attachment point to another component of the system (lanyard, energy absorbing system), this connector must conform to the requirements of the EN362 standard.
- Adjust the shock absorber - use connector EN 362 (Fig.1)
- Install the lanyard (EN354), maximum length of the shock absorber, lanyard including connectors is 2m (Fig. 2)
- Connect the shock absorber together with harness (use the attachment point EN361) (Fig.3).
- Elongation of shock Absorber, fall factor 2, 100kg (Fig.4)
- MSD - minimum safety distance (Fig.5)
- During use, check the harness and the proper positioning of the individual components to each other.

#### PRECAUTIONS

- Before actual use, perform a suspension test, in a safe place.
- Avoid any rubbing against abrasive or sharp surfaces which could damage the harness.
- When affected by water or ice, the harness becomes much more sensitive to abrasion: recheck your precautions.
- Temperature of storage or use must not exceed 80°C. The melting point of polyamide is 230°C.
- Before and during use, the possibility of rescue in case of difficulty must be considered.
- The user must make sure his health condition does not affect his security while using this material.
- Make sure the amount of free space around the working place and specifically below the user is sufficient for the user's safety.

#### CARE AND MAINTENANCE

- The product must not be allowed to come into contact with chemical agents particularly acids which may cause invisible destruction of fibres.
- Avoid unnecessary exposure to UV. Store the harness in the shade, away from damp and sources of heat. For transporting, bear the same conditions in mind.
- If the harness is dirty, wash in clean cold water (maximum 30°C) if necessary using a delicate fabric cleaner, using a brush made with synthetic bristles. Disinfect only using materials that have no effect on the synthetic materials used.
- If it is wet, after use or washing, leave to dry in a cool, shaded place.
- Before and after each use inspect each

- sewing, webbing and check the buckles.
- The lanyard must be inspected by a competent person at least once a year and more frequently according to the conditions of use.
- Repair or modification of the harness by yourself is forbidden.
- A shock absorber is personal equipment. Used out of your sight it may suffer serious damage which may not be visible.
- Verify regularly attachment points.

#### LIFETIME

- Lifetime = Time of storage before first use + time in use.
- The lifetime depends on the frequency and the type of use.
- Mechanical loads and rubbing diminish the properties of the harness little by little, UV and wetness may lead to accelerated ageing.
- Storage time: In good storage conditions this product may be kept for 5 years before first use without affecting its future lifetime duration in use.
- Lifetime:  
The potential lifetime of this product in use is 10 years.

**Attention :** This is only a potential lifetime. A shock absorber could be destroyed during its first use. It is the inspections which determine if the product must be scrapped more quickly. Proper storage between uses is essential. The lifetime of the sling in use must never exceed 10 years. The total maximum lifetime (storage before use + lifetime in use) is thus limited to 15 years.  
**A shock absorber must be scrapped:**

- If it has sustained a heavy fall even if no damage is apparent
- If the webbing has been damaged by abrasion, cutting, chemical agents or any other means
- If it has been in contact with any active or dangerous chemicals
- If there is any other doubt as to its security.

After a fall that has caused the energy absorber to activate (tearing or splitting of the belt weave) (Fig.6)

#### WARNING

- The various cases of wrong use shown in this notice are not exhaustive; there are innumerable wrong uses possible, it is not feasible to show them all.
- Work at height is a dangerous activity that could lead to severe injury or death.
- Special knowledge and training are required to use this product.
- This product must be used by competent and responsible persons, or those placed under the direct control of a competent person.
- Failure to follow these warnings increases the risk of injury or death
- The use of "second-hand" equipment is strongly discouraged.
- You are responsible for your own actions and decisions.
- It is essential for the user's security that the reseller gives this user notice in the language of the country where it is used.
- When using multiple pieces of equipment together, a dangerous situation can result if the safety function of one piece of equipment is compromised by the operation of another piece of equipment.
- Failure to respect the positioning of the user to the anchor point may result in severe injury or death.
- Inert suspension in a harness may result in severe injury or death in just a few minutes for an unconscious person. Never work alone and always plan an easy rescue route.
- It is recommended to keep an identification sheet such as the one attached to this notice for each component (system or subsystem) used in work positioning or work at height.

#### MEANING OF MARKINGS

CE : Conformity with European regulation (2016: 425) for personal protective equipment.  
0120 : Number of the Notified Body, SGS 217-221 London Road - Camberley - Surrey - GU15 3EY - United Kingdom  
0598 : Number of the Notified Body, SGS FIMKO Oy P.O. Box 30 (Sarkiniementie 3) - 00211 HELSINKI, Finland

**Serial Number:** The last two digits indicate the year of manufacture  
EN355: 2002: Standard reference  
**Notified body for the UE type-examination:** SZU s.p. Tovární 5, 46621 Jablonec nad Nisou, CZ

#### EDELWEISS GUARANTEE

This product is guaranteed for 3 years against any faults in materials or manufacture. Exclusions from the guarantee: normal wear and tear, modifications or alterations, incorrect storage, poor maintenance, damage due to accidents, to negligence, or to improper or incorrect usage.  
**Responsability**  
EDELWEISS is not responsible for the consequences, direct, indirect or accidental, or any other type of damage befalling or resulting from the use of its products.

### Español

#### PRODUCTO

- El shock absorber está concebido para su uso en trabajo en altura.
- Existe un uso específico para cada definición de este producto. No se debe emplear el producto para cualquier propósito que no sea para el que está diseñado. No hay que cargarlo por encima del peso que soporta.
- Material principal: Poliamida

#### USO

- El sistema de seguridad debe estar sujeto por un punto de anclaje (fuerza mínima 10kN) situado sobre o a la altura del usuario. Este punto de anclaje debe ser conforme a los requisitos de la normativa EN795.
- Cada componente de la cadena de seguridad (arnés, cuerda, conector, puntos de anclaje, aparato descendedor...) debe estar conforme a la normativa EN (marcage CR)
- Hay que verificar la compatibilidad de este producto con otros componentes de la cadena de seguridad.
- Si se emplea un conector para unir el punto de amarre del arnés a otro componente del sistema (cabo de anclaje lanyard, sistema de absorción de fuerzas...), este conector debe ser conforme a los requisitos en la normativa EN362.
- Ajustar el shock absorber - utilice un conector EN362 (Figura 1)
- Instale el cabo de anclaje (EN354) - máx. longitud del shock absorber, cabo de anclaje

- incluyendo conectores es 2m (Fig.2)
- Conecte el shock absorber al arnés (utilice el punto de anclaje EN361) (Fig.3)
- Elongación del shock absorber, cada de factor 2, 100Kg (Fig.4)
- MSD - Distancia mínima de seguridad (Fig.5)
- Durante el uso, revise el arnés y la adecuada colocación de los componentes individuales

#### PRECAUCIONES

- Antes de usar, hay que hacer un test en suspensión.
- Evitar rozamiento con superficies abrasivas o afiladas que pudieran dañar el arnés.
- Cuando el shock absorber haya sido expuesto al agua o al hielo, el arnés se convierte más sensible a la abrasión: reparar las precauciones.
- La temperatura de almacenaje o uso no debe exceder los 80°C. La poliamida se funde a 230°C.
- Antes y durante su uso, y en caso de dificultad se debe considerar la posibilidad de un rescate
- El usuario debe estar seguro de que sus condiciones de salud no afecten a su seguridad durante el uso de este material.
- Asegurarse del espacio libre en el lugar de trabajo y el espacio para ejercer el trabajo. Especialmente que el espacio que haya debajo del usuario sea suficiente para su seguridad.

#### CUIDADO Y MANTENIMIENTO

- El producto no debe entrar en contacto con agentes químicos, particularmente ácidos que pudieran causar la destrucción invisible de fibras.
- Evitar la exposición innecesaria a los rayos UV. Almacenar el arnés a la sombra, lejos de la humedad y fuentes de calor. Hay que recordar las mismas condiciones para su transporte.
- Si el producto está sucio, lavarlos en agua fría/limpia (máx. 30°C) y si fuera necesario, utilizar un producto para lavar tejidos delicados, empleando un cepillo de cerdas sintéticas. Desinfectar empleando únicamente materiales que no tengan efecto sobre los tejidos sintéticos.
- Si está mojado, después del uso o lavado, dejarlo secar en un lugar fresco y sombreado.
- Antes y después de cada uso, hay que inspeccionar cada costura, y las hebillas.
- El elemento de amarre debe ser inspeccionado por una persona competente al menos una vez al año y con mayor frecuencia de acuerdo con las condiciones de uso.
- Queda prohibida la reparación o modificación del arnés por parte del usuario
- Un shock absorber es parte del equipamiento personal. Al ser empleado sin la vigilancia del usuario, puede sufrir daños serios que pueden no ser visibles.
- Verifica regularmente el ajuste de las hebillas y de los puntos de anclaje.

#### VIDA DE USO

- Vida de uso = Tiempo de almacenamiento antes del primer uso + tiempo de uso.
- La vida de uso depende de la frecuencia y del tipo de uso.
- Las cargas mecánicas y el roce reducen las propiedades del arnés poco a poco. Los rayos UV y la humedad pueden acelerar el envejecimiento del material.
- Tiempo de almacenamiento: En buenas condiciones, este producto se podría almacenar durante 5 años antes de su primer uso sin que esto afecte a la futura vida de uso del arnés o su duración.
- Vida de uso:  
El tiempo de utilización potencial de este producto es de 10 años:  
**Atención:** Se trata de un tiempo de utilización potencial. Un producto podría quedar inservible en su primer uso. El almacenamiento adecuado entre periodos de uso es esencial. La vida de uso de un arnés nunca debe exceder los 10 años. Máximo total de vida de uso (almacenamiento antes de uso + vida de uso) queda limitado a 15 años.
- **Se debe desecha un shock absorber:**
  - Si ha sufrido una caída fuerte, aunque no se vean daños aparentes
  - Si las costuras han sufrido daños debido a la abrasión, cortes, agentes químicos u otros motivos.
  - Después una caída que haya llevado a que el amortiguador de caídas reaccione (con desgarras o fisuras en la cinta)
  - Si ha estado en contacto con químicos activos o peligrosos
  - Si hay dudas sobre su seguridad.

#### AVISO

- Varios de los casos de uso incorrecto mostrados en este aviso no son exhaustivos; hay innumerables ejemplos de uso incorrecto, pero no es factible mostrarlos todos.
- El trabajo en altura es una actividad peligrosa que podría derivar en lesiones graves e incluso la muerte.
- Para el uso adecuado de este producto, se requieren un conocimiento y formación adecuados.
- Este producto debe ser empleado por personas responsables y competentes, o por aquellos que estén bajo el control directo de una persona competente.
- El echo de no seguir estas recomendaciones incrementa los riesgos de lesión o muerte
- Queda totalmente desaconsejado el uso de material de "segunda mano"
- El usuario es responsable de sus propias acciones y decisiones.
- Es esencial para la seguridad del usuario que el vendedor entregue esta lista de recomendaciones en el idioma del país donde se emplea.
- Al utilizar múltiples piezas de equipamiento al mismo tiempo, se puede producir una situación de peligro si la función de seguridad de una de las piezas de equipo queda comprometida por el funcionamiento de otra pieza del equipo.
- Si no se respeta la posición del usuario respecto al punto de anclaje, podrían producirse lesiones graves o incluso la muerte.
- La suspensión inerte de un arnés puede provocar lesiones graves o la muerte a una persona inconsciente en solo unos pocos minutos. Nunca trabajar solo y planificar siempre unas pautas sencillas de rescate.
- Se recomienda tener una hoja de identificación como esta para cada uno de los componentes (sistema o subsistema) empleados para posicionamiento de trabajo o trabajos en altura.

#### SIGNIFICADO DE LAS MARCAS

CE: Conformidad con la normativa europea (2016: 425) para equipos de protección



## ABSORB

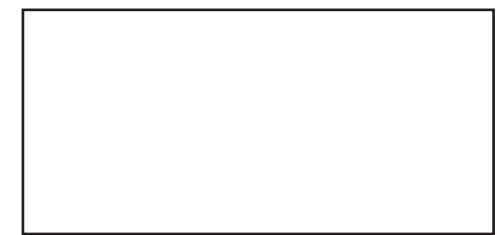
Before any use, read this notice carefully and then retain it.  
Avant toute utilisation, lire cette notice attentivement et la conserver.  
Antes de cada utilización, lea atentamente esta ficha técnica y guárdela.  
Prima di ogni utilizzo, leggere attentamente questa nota informativa e conservarla.

Lesen Sie vor jedem Gebrauch diese Anleitung aufmerksam durch und bewahren Sie sie auf.  
Lees voor elk gebruik aandachtig de gebruiksaanwijzing en bewaar ze.  
Przed użyciem produktu zapoznać się uważnie z niniejszą instrukcją i zachować ją.  
Használat előtt olvassa el figyelmesen a tájékoztatót, és őrizze meg azt.  
Antes de qualquer utilização, leia atentamente esta notícia técnica e conserve-a.  
Před použitím výrobku pozorně pročtěte tyto instrukce a uschovejte je.  
Înainte de utilizarea citiți cu atenție această notă și pastrați-o.  
Kullanım öncesi bu kılavuza dikkatlice okuyun ve saklayın

## EN355: 2002



Garantie 3 ans 3 year guarantee Garantia 3 años Garanzia 3 anni	Garantie 3 Jahre 3 jaar garantie Gwarancja 3 lata 3 év garancia	Garantia 3 anos Zárúka 3 roky Garantie 3 ani 3yil garanti
--	--	--





personal.  
0120: Número de organismo de certificación, SGS 217-221 London Road - Camberley - Surrey - GU15 3EY - United Kingdom 0598 Número de organismo de certificación, SGS FIMKO Oy P.O. Box 30 (Sarkiniementie 3) - 00211 HELSINKI, Finland

**Número de serie:** Los últimos 2 dígitos indican el año de fabricación  
**EN 355:2002:** Referencia estándar  
**Organismo Notificado para el examen tipo UE:** SZÚ s.p. Továrni 5, 46621 Jablonec nad Nisou, CZ

#### GARANTIA EDELWEISS

Este producto tiene garantía de 3 años cubriendo cualquier defecto en los materiales o mano de obra. This product is guaranteed for 3 years against any faults in materials or manufacture. Exclusiones de la garantía: desgaste normal producido por el uso, modificaciones o alteraciones, almacenamiento incorrecto, cuidado inadecuado, daños causados por accidentes, o debido a un uso incorrecto.

#### Responsabilidad

EDELWEISS no es responsable de las consecuencias, directas, indirectas o accidentales, o de algún otro tipo de perjuicio ocurrido o resultante del uso de sus productos.

### Italiano

#### DEFINIZIONE PRODOTTO

Il prodotto è destinato per un impiego su lavoro in altezza.

A ciascuna di queste definizioni corrisponde un impiego specifico. In nessun caso si devono superare i limiti per i quali è previsto il suo utilizzo.

Materiali principali: polyamide.

#### UTILIZZO

Il sistema d'assicurazione deve necessariamente comportare un punto d'assicurazione affidabile (resistenza minima 10 kN) posta all'altezza o al di sopra dell'utilizzatore e rispondente alle esigenze della normativa EN795

I diversi componenti la catena d'assicurazione (imbracatura, corda, moschettoni, punti d'ancoraggio, assicuratori, discensori) devono essere conformi alle normative europee (marchio CE)

Verificare la compatibilità di questi prodotti con gli altri elementi del sistema di posizionamento di lavoro.

Se un connettore è impiegato per collegare un anello d'ancoraggio a un altro elemento del sistema (longe, assorbitore d'energia...) questo connettore deve rispondere alle esigenze della normativa EN 362.

Regolazione dell' shock absorber - utilizzare connettore EN 362 (Fig.1)

Installazione della longe (EN354) lunghezza massima complessiva, assorbitore d'energia, longe moschettoni inclusi: 2 metri (Fig.2)

Collegare assorbitore d'energia ed imbracatura (utilizzando il punto di aggancio EN361) (Fig.3)

Allungamento dell' assorbitore d'energia, fattore di caduta 2, 100Kg (Fig.4)

MSD - Distanza minima di sicurezza (Fig.5)

Durante l'utilizzo, verificare lo stato della cintura. Verificare il posizionamento corretto dei materiali, gli uni in rapporto agli altri.

#### PRECAUZIONI

Prima di qualunque impiego procedere ad una prova.

Evitare tutti gli attriti con zone ruvide o taglienti che potrebbero danneggiare l'imbracatura.

A causa del gelo o dell'umidità l'assorbitore d'energia diviene molto più sensibile all'abrasione, moltiplicare le precauzioni.

La temperatura d'esercizio o di stoccaggio non deve superare gli 80° centigradi. La temperatura di fusione del poliammide è di 230° C.

Prima e durante l'impiego identificare le possibilità di soccorso in caso di difficoltà.

Gli utilizzatori devono assicurarsi che il loro stato di salute sia consono al tipo di lavoro che si apprestano a fare e all'impiego di questo materiale.

Accertarsi che l'area attorno alla zona operativa non comprometta la sicurezza dell'utilizzatore ed in particolare sotto l'utilizzatore in caso di caduta.

#### MANUTENZIONE

L'assorbitore d'energia non dovrà essere messa in contatto con agenti chimici, soprattutto acidi che potrebbero distruggere le fibre senza che questo risulti visibile.

Evitare l'esposizione inutile ai raggi UV. Riporre l'imbracatura all'ombra, al riparo dall'umidità e da fonti di calore. Durante il trasporto rispettare le medesime accortezze.

Nel caso di contatto con sale lavare l'imbracatura con acqua corrente e fredda (max 30°) eventualmente con un detergente per tessuti delicati e spazzolando con una spazzola morbida e sintetica. Disinfettare solo con prodotti specifici, al fine di non intaccare il materiale sintetico.

In caso l'assorbitore d'energia si fosse bagnato per il lavaggio o durante l'uso, lasciarlo asciugare all'ombra ed al riparo da qualunque fonte di calore.

Prima e dopo ogni uso verificare lo stato di ogni cucitura, fettuccia e fibbia.

Il cordino deve essere ispezionato da una persona competente almeno una volta all'anno e più frequentemente secondo le condizioni di utilizzo.

E' vietato modificare o riparare od intervenire in altro modo da parte dell'utilizzatore.

L'assorbitore d'energia fa parte dell'equipaggiamento personale. Durante il suo utilizzo da parte di terzi può subire danni gravi e non visibili.

E' importante verificare regolarmente le fibbie di regolazione così come i punti di ancoraggio.

#### VITA UTILE

Durata della vita= durata di prodotto riposto prima dell'uso + durata d'impiego.

La vita utile dipende dalla frequenza e dal modo d'impiego.

Sollecitazioni meccaniche, abrasioni degradano via via le proprietà. I raggi UV e l'umidità possono produrre invecchiamento accelerato del prodotto.

Durata di prodotto riposto: in buone condizioni di stoccaggio il prodotto può essere riposto per 5 anni prima del suo primo

impiego, senza che questo influenzi la durata d'impiego.

#### Durata d'impiego

questo prodotto ha un tempo d'utilizzo potenziale di 10 anni.

**Attenzione:** Si tratta di una durata potenziale. Un shock absorber può distruggersi al primo utilizzo. E' il controllo che determina se il prodotto va dismesso prima del previsto. Tra gli impieghi, uno stoccaggio appropriato è essenziale. Il tempo d'utilizzo non deve superare i 10 anni. La vita utile (stoccaggio prima del primo utilizzo + tempo d'utilizzo) è limitata a 15 anni.

**L'assorbitore d'energia dovrà essere dismessa:**

- se ha subito una caduta importante anche se priva di danno apparente.

- se le fettucce sono danneggiate a causa di abrasioni, tagli, agenti chimici od altro.

- se le cuciture sono danneggiate.

- subita una caduta durante la quale fosse intervenuto lo shock absorber (rottura o lacerazione della tessitura del nastro).

- se è entrato in contatto con prodotti chimici pericolosi.

- se ci sono dubbi riguardo la sua sicurezza.

#### AVVERTENZE

I casi di cattivo o errato utilizzo qui presentati non possono essere esaustivi. Esistono moltitudini di scorrette utilizzazioni che non è possibile enunciare.

Il lavoro in altezza è attività pericolosa che può provocare ferite gravi ed anche la morte.

L'apprendimento delle corrette tecniche ed una competenza accurata sono requisiti indispensabili per l'utilizzo di questo prodotto.

Questo prodotto deve essere utilizzato esclusivamente da personale preparato e competente e o comunque l'utilizzatore deve essere sorvegliato durante l'impiego da personale preparato.

Il mancato rispetto di queste regole comporta un aumento dei rischi di ferite o di morte.

L'impiego di materiale "occasionale" è vivamente sconsigliato.

Siete responsabili delle vostre azioni e delle vostre decisioni.

E' essenziale per la sicurezza dell'utilizzatore che il rivenditore fornisca queste istruzioni nella lingua del paese d'utilizzo del prodotto.

Attenzione ai pericoli possibili provenienti dall'impiego di articoli differenti o destinati ad uso diverso ma interferenti tra loro.

Attenzione, il mancato rispetto del corretto posizionamento dell'utilizzatore in relazione al punto d'ancoraggio può avere conseguenze gravi (anche mortali)

Il mantenere a lungo, in sospensione, l'utilizzatore durante l'impiego dell'imbracatura attraverso questa, può provocare traumi gravi, persino la morte se l'utilizzatore si trova in condizione d'incoscienza, anche se solo per alcuni minuti. Per questo non lavorare mai soli e prevedere tassativamente in ogni occasione un sistema di salvataggio efficace e rapido.

E' consigliato conservare un documento identificativo al fine di fornire informazioni importanti su ciascuno dei componenti e relativo incarico.

#### SIGNIFICATO DEI SIMBOLI:

CE : Conformità al regolamento europeo (2016: 425) per i dispositivi di protezione individuale.

0120 : Numero dell'organismo di certificazione, SGS 217-221 London Road - Camberley - Surrey - GU15 3EY - United Kingdom 0598 : Numero dell'organismo di certificazione, SGS FIMKO Oy P.O. Box 30 (Sarkiniementie 3) - 00211 HELSINKI, Finland

**Numero di lotto:** le ultime due cifre indicano l'anno di fabbricazione  
**EN355:2002:** n° ed anno di riferimento tecnico  
**Organi di certificazione deputati alla verifica ed alla certificazione Tipo UE:** SZÚ s.p. Továrni 5, 46621 Jablonec nad Nisou, CZ

#### GARANTIA EDELWEISS

Questo prodotto è garantito 3 anni contro tutti i difetti di fabbricazione. Sono esclusi dalla garanzia: la normale usura, qualunque modifica o ritocco, lo scorretto stoccaggio, lo scorretto utilizzo, il danneggiamento dovuto ad incidenti, negligenze, agli impieghi per cui questo prodotto non è destinato.

#### Responsabilità

EDELWEISS non è responsabile delle conseguenze dirette, indirette e o accidentali e di qualunque altro tipo di danneggiamento sopravvenuto o risultante dall'impiego di questi prodotti.

### Deutsch

#### PRODUKT

Der Fangstoßdämpfer ist zur Arbeit in der Höhe bestimmt.

Der Fangstoßdämpfer darf nur für die vorgesehenen Anwendungen eingesetzt werden. Er darf auch nicht mit größeren Lasten belastet werden, als für die er ausgelegt ist. (Benutzen Sie den Gurt z.B. nicht in einer Arbeitspositionierungskonfiguration, wenn ein Sturz auftreten kann.)

Materialien: Polyamid.

#### GEBRAUCH

Das Sicherungssystem muss einen Aufhängepunkt (minimale Bruchlast 10kN) über oder auf Höhe der Arbeitsposition haben. Diese Aufhängepunkt muss der Norm EN795 entsprechen.

Jede Komponente die Sicherungssystem muss den EN-Normen entsprechen.

Überprüfen Sie, dass die Komponenten den EN Normen entsprechen.

Sollte ein Verbinder an einen Einbindepunkt oder eine anderen Komponente des Systems angebracht werden, dann muss dieser den EN362 Standards entsprechen.

Um den Falldämpfer anzupassen - Benutzen Sie einen Verbinder nach EN 362(Fig.1)

Befestigung des Verbindungsmittels (EN354) - Die maximale Länge von Verbindungsmittel, Falldämpfer und Verbindern darf maximal 2m betragen (Fig.2).

Verbinden des Falldämpfers mit dem Gurt (Einbindepunkt nach EN361 benutzen) (Fig.3).

Dehnung des Falldämpfers, bei Sturzfaktor 2 mit 100 Kg (Fig.4).

MSD - Mindest Sicherheits Abstand(Fig.5)

Kontrollieren Sie während des Gebrauchs die richtige Einstellung der Komponenten zueinander.

#### VORSICHTSMASSNAHMEN

Testen Sie den Produkt, vor dem ersten Ein-

satz, an einem sicheren Platz um festzustellen.

Vermeiden Sie das Reiben an scharfen oder rauen Gegenständen, die den Fangstoßdämpfer beschädigen können.

Bei Kontakt mit Wasser und Eis ist der Fangstoßdämpfer anfälliger gegen Abrieb. Bitte dann dort noch sorgfältiger prüfen.

Die Lagertemperatur, darf 80°C nicht überschreiten. Der Schmelzpunkt von Polyamid beträgt 230°C.

Vor und während des Einsatzes müssen die Möglichkeiten einer Rettung bei einem Unfall durchdacht werden.

Der Nutzer muss so gesund sein, dass er beim Einsatz nicht seine Sicherheit gefährdet.

Stellen Sie sicher, dass Sie genug Platz zum Arbeiten haben. Insbesondere nach unten.

#### PFLGE UND WARTUNG

Der Fangstoßdämpfer darf nicht in Kontakt mit Chemikalien geraten, die die Fasern beschädigen können.

Vermeiden Sie unnötige UV-Strahlung. Lagern Sie den Fangstoßdämpfer an einem trockenen und schattigen Ort ohne Hitzequellen. Das gleiche gilt auch für den Transport.

Der Fangstoßdämpfer kann bei maximal 30°C mit einem Feinwaschmittel und einer Bürste gereinigt werden. Verwenden Sie nur Reinigungsmittel, die die Synthetikfasern nicht beeinflussen.

Trocknen Sie den Fangstoßdämpfer an einem schattigen gut durchlüfteten Ort.

Überprüfen Sie vor und nach Gebrauch den Fangstoßdämpfer auf Schäden.

Das Schlüsselband muss mindestens einmal pro Jahr und häufiger von einer sachkundigen Person überprüft werden, je nach den Einsatzbedingungen.

Reparaturen oder Veränderungen sind untersagt.

Ein Fangstoßdämpfer gehört zur persönlichen Schutzausrüstung. Verleihen Sie sie, deshalb nicht, da Schäden entstehen können, die Sie nicht erkennen können.

Überprüfen Sie regelmäßig Schallen und Einbindepunkte.

#### LEBENSDAUER

Lebensdauer= Zeit vor dem ersten Einsatz + Einsatzzeit

Die Lebensdauer hängt von Art und Häufigkeit des Einsatzes an.

Mechanische Belastung, Abrieb, UV-Strahlung und Feuchtigkeit beschleunigen die Alterung.

Lagerzeit: Unter guten Bedingungen kann der Fangstoßdämpfer 5 Jahre vor dem ersten Einsatz gelagert werden.

Die Gebrauchsdauer beträgt potentielle 10 Jahre.

**Achtung:** dies ist die potentielle Gebrauchsdauer, ein Fangstoßdämpfer kann bereits bei seiner ersten Verwendung unbrauchbar werden. Die Überprüfung kann ergeben, dass das Produkt schon früher ausgedient werden muß. Zwischen dem Gebrauch ist es unerlässlich, daß die Schlinge sachgemäß gelagert wird. Die Gebrauchsdauer darf in keinem Fall 10 Jahre überschreiten. Die Lebensdauer (Lagerung vor der ersten Inbetriebnahme + Gebrauchsdauer) ist auf 15 Jahre beschränkt.

Der Fangstoßdämpfer muss ausgedient werden, wenn

-ein größerer Sturz aufgetreten ist.  
-das Gewebe durch Abrieb und Schnitte beschädigt ist.  
-nach einem Sturz, der zum Ansprechen des Falldämpfers geführt hat (Auf- oder Einreißen der Bandverwebung).  
-der Gurt mit Chemikalien in Kontakt geraten ist.  
-Zweifel an der Sicherheit bestehen.

#### WARNHINWEISE

Die gezeigten Möglichkeiten der falschen Anwendungen sind nicht vollständig, da die möglichen Fehler endlos sind.

Die Arbeit in der Höhe ist gefährlich und kann zu Verletzungen oder Tod führen.

Spezielles Wissen und Erfahrung sind zum richtigen Gebrauch nötig.

Diese Produkt darf nur von kompetenten Personen, oder unter deren Aufsicht, eingesetzt werden.

Die Missachtung dieser Warnhinweise erhöhen das Risiko von Verletzungen und Tod.

Vom Gebrauch von „Second-Hand“-Gurten wird dringend abgeraten.

Sie sind für ihre Tätigkeiten und Entscheidungen selbst verantwortlich.

Für den Nutzer ist es wichtig, dass er vom Händler die nötigen Gebrauchshinweise in der Landessprache erhält.

Wenn mehrere verschiedene Komponenten eingesetzt werden, dann können die sich negativ beeinflussen.

Die falsche Positionierung am Sicherungspunkt kann zu Verletzungen oder Tod führen.

Bewusstloses Hängen im Gurt kann bei Bewußtlosen innerhalb kürzester Zeit zu Verletzungen oder Tod führen. Arbeiten Sie deshalb nicht alleine und planen Sie Rettungsmöglichkeiten ein.

Es wird empfohlen ein Kontrollblatt (wie jenes im Anhang), für alle Komponenten, zu führen.

#### BEDEUTUNG DER MARKIERUNGEN

CE : Konformität mit der europäischen Verordnung (2016: 425) für persönliche Schutzausrüstung.

0120 : Nummer der zertifizierungsstelle, SGS 217-221 London Road - Camberley - Surrey - GU15 3EY - United Kingdom 0598 : Nummer der zertifizierungsstelle, SGS FIMKO Oy P.O. Box 30 (Sarkiniementie 3) - 00211 HELSINKI, Finland

**Seriennummer:** Die beiden letzten Ziffern sind das Herstellungsjahr.

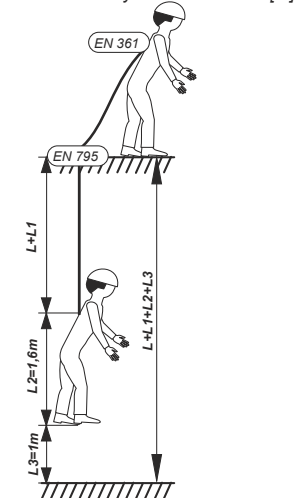
**EN 355:2002:** Technischer Nachweis  
**Notifizierter Organismus für die UE Typprüfung:** SZÚ s.p. Továrni 5, 46621 Jablonec nad Nisou, CZ

#### EDELWEISS GARANTIE

EDELWEISS garantiert 3 Jahre auf Herstellungs- und Materialfehler. Ausgenommen sind: Abnutzung durch Gebrauch, Veränderungen, falsche Lagerung, schlechte Wartung, Schäden durch Unfälle, nichtsachgerechten Gebrauch

**Verantwortung**  
EDELWEISS ist nicht verantwortlich für die direkten, indirekten, zufälligen Auswirkungen oder jede andere Art von Schäden die durch den Gebrauch des Produktes ausgehen kann.

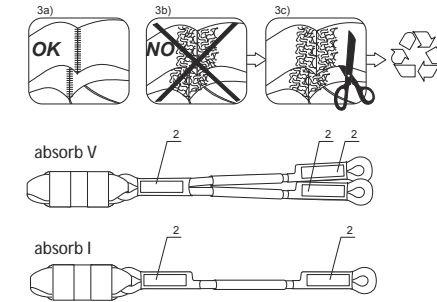
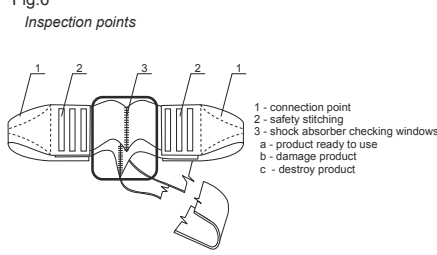
Fig.5 Minimum safety distance = MSD [m]



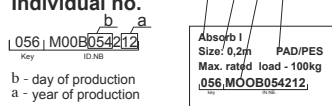
L[m]	L1*[m]	L2[m]	L3[m]	MSD[m]
1	1	1,6	1	4,6
1,4	1,15	1,6	1	5,15
1,7	1,3	1,6	1	5,6
2	1,4	1,6	1	6

\* fall factor 2

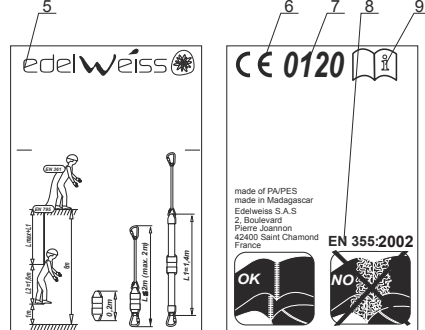
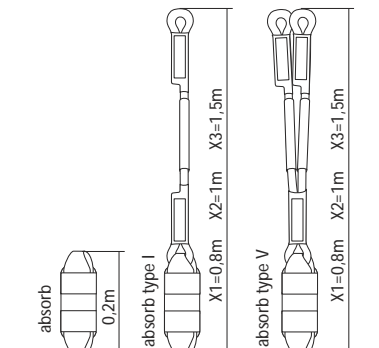
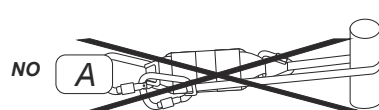
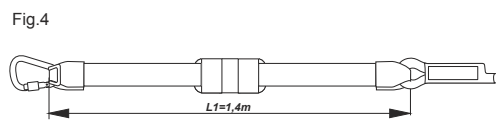
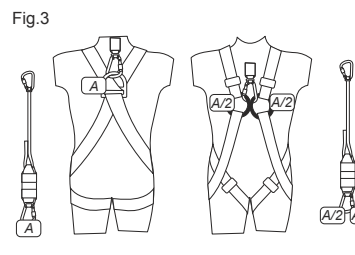
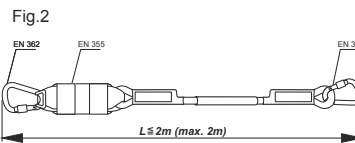
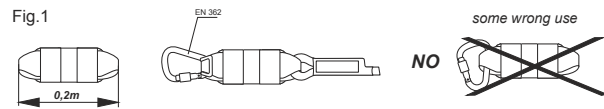
Fig.6 Inspection points



#### Individual no.



- name of the model
- size
- individual number
- raw material
- producer
- conformity to the European PPE Directive
- number of the notified body
- EN standard
- reading and understanding instruction for use



#### EU declaration of conformity available on /

Declaration UE de conformité disponible sur /  
Declaración de conformidad de la UE disponible en /  
Dichiarazione di conformità UE disponibile su /  
EU-Konformitätserklärung verfügbar auf /  
EU-conformiteitsverklaring beschikbaar op /  
Deklaracija zgodnosti UE dostepna na /  
Az EK megfelelőségi nyilatkozat elérhető /  
Declaração de conformidade da UE disponível em /  
EU prohlášení o shodě k dispozici na /  
Declarația UE de conformitate disponibilă la /  
UE угууулук бейаны /  
EU försäkran om överensstämmelsen finns på /  
EU-samsvarserklæring tilgjengelig på /  
EU-överensstemmelseerklæring tilgjengelig på /  
EU: n vaatimustenmukaisuusvakuutus on saatavilla /  
Izjava EU o skladnosti, ki je na voljo na /  
EU izjava o sukladnosti dostupna na /  
ЕС декларация за съответствие ще намерите на /  
EU 適合宣言書は下記で入手できます /

www.edelweiss-ropes.com

#### Date of manufacture MM/YY

Date de fabrication MM/YY  
Fecha de fabricación MM/YY  
Data di produzione MM/YY  
Herstellungsdatum MM/YY  
Productiedatum MM/YY  
Data produkcji MM / YY  
Gyártás dátuma MM/YY  
Data de fabricação MM/YY  
Datum výroby MM / YY  
Data fabricării MM/YY  
Üretim tarihi: MM / YY  
Tillverkningsdatum MM / YY  
ProduksjonsdatoMM/YY  
Dato for fremstilling MM / YY  
Valmistuspäivä MM / YY  
Datum izdelave MM / YY  
Datum proizvodnje MM / YY  
Дата на производство MM/YY  
製造月/年 MM / YY