

# THERMIAIR

## Pompe à chaleur Air-Eau Inverter Split



### Descriptif - Données techniques - Description des contenus

#### Description de l'appareil ThermiAir

La ThermiAir est une pompe à chaleur (PAC) air/eau pour le chauffage et l'eau chaude sanitaire (ECS) de maison individuelle.

La ThermiAir est composée d'une unité extérieure et d'une unité intérieure raccordée par une liaison frigorifique et électrique.

#### Unité intérieure :

- Console murale recevant les composants hydrauliques : circulateur, condenseur, tubulure de raccordement, résistance électrique (en version monoénergie) et contrôleur de débit.
- Soupape de sûreté, manomètre, purgeur, robinet de remplissage et de vidange 3/4"
- Platine électronique, borne de raccordement électrique, régulateur de chauffage.
- Module de commande rétroéclairé.
- Fluide frigorigène écologique R 410 A pour des températures d'eau chaude jusqu'à 60°C.
- Dimensions : h x l x p : 650 x 500 x 420 mm.


#### Unité extérieure :

- Evaporateur très silencieux grâce au ventilateur optimisé, grille de protection. Moteur de ventilateur régulé en puissance.
- Compresseur rotatif courant continu (ThermiAir 10) ou compresseur Scroll (ThermiAir 16) avec technologie Inverter.
- Valve d'expansion électronique et vanne 4 voies pour inversion de cycle.
- Platine électronique et borne de raccordement.
- Dimensions : h x l x p :  
ThermiAir 10 : 943 x 950 x 330 mm  
ThermiAir 16 : 1350 x 950 x 330 mm
- Evacuation des condensats sur lit de graviers ou avec un bac de récupération (en option).

#### Contenu de la livraison ThermiAir

- PAC avec unité intérieure et extérieure, incluant la régulation de confort (selon la température extérieure, auto-diagnostic,)
- Pré-chargé en fluide frigorigène R410A pour une longueur de tubulure de 10 m.
- Sonde ECS, sonde de température extérieure, sonde de départ.
- Rail de montage (visserie non fournie)

Régulation de chauffage adaptée pour 2 circuits :

-  pour 4 producteurs de chaleur, dont 1 pour la PAC, 1 pour la résistance et 2 sorties programmables v. ci-dessous



2 circuits de chauffage directs ou mélangés



Eau chaude sanitaire (ECS)



2 sorties programmables :

- Pompe de circulation ECS
- Résistance électrique pour ECS
- Circuit de chauffage direct
- Fonction solaire
- Pompe de chaudière externe

Pour plus de circuits de chauffe, utiliser le module Lago (en option)

## Données techniques

ThermiAir		10		16	
		Bivalente	Mono énergie	Bivalente	Mono énergie
Type		Air / Eau			
Version		Chauffage et Refroidissement			
Unité extérieure		PHUZ-SW75 VHA		PHUZ-SW120YHA	
Résistance électrique (corps de chauffe)	kW		3		6
Puissance modulante sur 7 niveaux	kW	3,1-10,2		4,7-16	
Plage d'utilisation garantie en mode chauffage	°C	-20 à +21			
Température maximale de départ chauffage	°C	60°C pour une T-ext. > 0°C 55°C pour une T-ext. < 0°C			
Température minimale de départ chauffage	°C	10			
Puissance calorifique et COP à A7/W35	kW / COP	8,0 / 4,4		16,0 / 4,1	
Puissance calorifique et COP A2/W35	kW / COP	7,5 / 3,4		12,0 / 3,24	
Puissance calorifique et COP A-7/W35	kW / COP	7,0 / 2,9		11,2 / 2,85	
Puissance calorifique et COP A-15/W35	kW / COP	7,0 / 1,97		9,36 / 2,1	
Puissance calorifique et COP A7/W45	kW / COP	8,0 / 3,4		16,0 / 3,23	
Puissance calorifique et COP A2/W45	kW / COP	7,5 / 2,83		12,0 / 2,52	
Puissance calorifique et COP A-7/W45	kW / COP	7,0 / 2,2		11,2 / 2,14	
Puissance calorifique et COP A-15/W45	kW / COP	7,0 / 1,56		9,42 / 1,66	
Puissance calorifique et COP A20/W55	kW / COP	10,15 / 3,14		19,7 / 3,14	
Puissance calorifique et COP A7/W55	kW / COP	8,0 / 2,68		15,21 / 2,52	
Puissance calorifique et COP A-7/W55	kW / COP	7,0 / 1,65		11,2 / 1,68	
Fluide frigorigène	-- / kg	R 410A <sup>1)</sup> / 3,5		R 410A <sup>1)</sup> / 5,0	
Longueur pré chargée maximum	m	10		10	
Longueur de conduite maximale simple parcours	m	40		75	
Quantité de fluide frigorigène additionnelle selon les longueurs de tubulure (simple parcours)		11-20 m = 0,4 kg 21-30 m = 0,8 kg 31-40 m = 1,4 kg		11-20 m = 0,2 kg 21-30 m = 0,4 kg 31-40 m = 1,0 kg 41-50 m = 1,6 kg 51-60 m = 2,2 kg 61-75 m = 2,9 kg	
Débit volumétrique minimum circuit hydraulique PAC	m <sup>3</sup> / h	1,2		2,1	
Débit volumétrique d'air (évaporateur)	m <sup>3</sup> /h	3300		6000	
Diamètre liaison frigorifique liquide		3/8" (9,56mm)			
Diamètre liaison frigorifique gaz		5/8" (15,87mm)			
Raccord tubulure frigorifique	dudgeon	3/8" / 5/8"		3/8" / 5/8"	
Dénivelé maxi	m	10		30	
Pression maximum circuit hydraulique	bar	3,0			
Raccord hydraulique départ / retour	"	Raccord mâle R 1"			
Niveau sonore à 5 m au niveau 3	dB(A)	40 <sup>2)</sup>		43,2 <sup>2)</sup>	
Dimension unité intérieure (h x l x p)	mm	680 x 500 x 420			
Dimension unité extérieure (h x l x p)	mm	943 x 950 x 330		1350 x 950 x 330	
Poids à vide unité intérieure	kg	52		55	
Poids groupe extérieur	kg	75		130	

1) Contient des gaz à effets de serre selon le protocole Kyoto

2) Distance de 5m en champ libre

ThermiAir		10 Bivalente	10 Mono énergie	16 Bivalente	16 Mono énergie
<b>Avec refroidissement actif</b>					
Puissance nominale de refroidissement / EER à A35/W7	kW/--	6,6 / 2,55		12,5 / 2,32	
Puissance nominale de refroidissement / EER à A35/W18	kW/--	7,1 / 4,01		14,0 / 4,08	
Plage d'utilisation garantie en mode refroidissement	°C	-5 à + 46			
<b>Electricité unité intérieure</b>					
Alimentation électrique	V / Hz	1 NPE 230 V / 50 Hz			
Protection par disjoncteur courbe B	A	16			
<b>Electricité unité extérieure</b>					
Alimentation électrique		1 NPE 230 V / 50 Hz		3 NPE 400 V / 50 Hz	
Protection par disjoncteur courbe C	A	20		3x16	
Puissance nominale	A	8,1		5,9	
Puissance maximale	A	19		13	
<b>Résistance électrique (corps de chauffe)</b>					
Résistance	kW	-	3	-	6
Alimentation électrique		-	1 NPE 230 V 50 Hz	-	3 NPE 400 V 50 Hz
Puissance absorbée résistance	kW	-	3,0		6,0
Protection	A	-	16	-	3x16

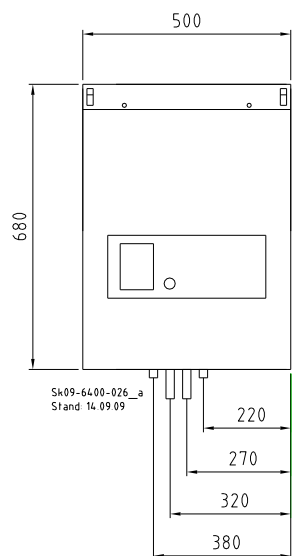


**REMARQUE**

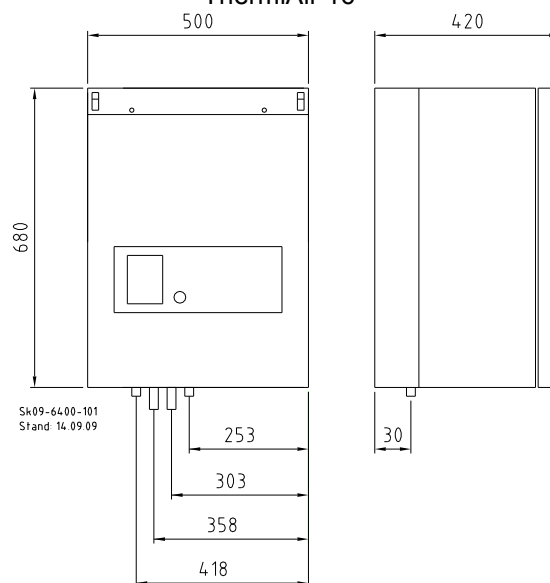
Réfrigérant R410A pour des températures d'eau de chauffage jusqu'à 60°C.

## Cotes de montage ThermiAir

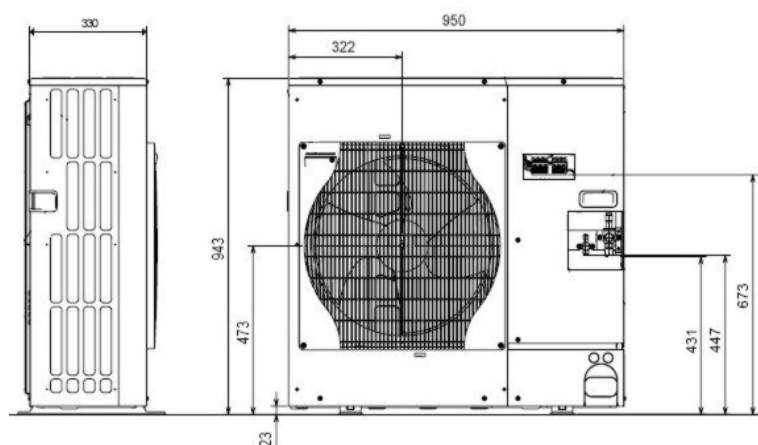
Unité intérieure : ThermiAir 10



ThermiAir 16



Unité extérieure ThermiAir 10 :



Unité extérieure ThermiAir 16 :

