

AUTOMATISMI PER PORTE SCORREVOLI RETTILINEE
OPERATORS FOR STRAIGHT SLIDING DOORS

DUALCORE TECHNOLOGY

Il nuovo operatore per porte scorrevoli SESAMO DUALCORE, adatto ad ogni tipo di installazione, anche la più gravosa, si contraddistingue per la sua modularità e le sue caratteristiche meccaniche ed elettroniche che ne fanno un automatismo flessibile, funzionale, compatto, semplice da installare e dotato delle soluzioni tecnologicamente più evolute disponibili sul mercato. Disponibile nei modelli LH100 con portata 100+100kg, LH140 con portata 140+140 Kg e RD100, con tecnologia predisposta per vie d'esodo.

- Struttura in alluminio con coperchio rimovibile e dispositivo di aggancio e sgancio pratico per tenere il coperchio aperto in fase di manutenzione e pulizia.
- Nuovo carrello a doppia ruota con diametro maggiorato regolabile in altezza.
- Centrale elettronica di ultimissima generazione con alimentatore switching integrato, che rispetto al classico trasformatore toroidale garantisce maggior risparmio energetico, minor peso, ingombri ridotti e maggiori accelerazioni. Tecnologia con doppio microprocessore DUALCORE, il primo per la gestione delle logiche aggiornabile e personalizzabile, il secondo utilizzato come processore di sicurezza con firmware "sigillato", tutto protetto da un doppio guscio in plastica autoestingente.
- Regolazione di tutti i parametri impostabile direttamente sulla scheda tramite display con appositi pulsanti di selezione. Main Key programmabile per tipo di versione, upgrade dei firmware e soluzioni personalizzate.
- Scheda di espansione per funzionalità aggiuntive come collegamento a rete LAN con indirizzo IP o collegamento a smartphone/tablet tramite bluetooth.
- Possibilità di collegare selettori logiche in modalità wireless.
- Leva di sblocco manuale dell'elettroblocco

DUALCORE, the new operator for sliding doors SESAMO, suits any type of installation, even the heaviest one, it stands out for modular design, mechanic and electronic features that create a flexible, functional and compact sliding door system, easy to install and provided with most advanced technological solutions present in the market.

Available in models: LH100 with payload 100+100 Kg, LH140 with payload 140+140 Kg and RD100, with technology suitable for escape routes.

- *Structure in aluminium with removable cover, provided by a system that keeps it open during maintenance and cleaning operations.*
- *New carriage with two rollers, increased diameter, adjustable*
- *Latest generation of control board, with integrated switching, that grants energy saving, reduced weight and size, more accelerations compared to classic toroidal transformer. DUALCORE technology with double microprocessor, first one upgradeable and customizable, used to manage logic parameters; second one used as safety processor with "sealed" firmware, all protected from a double self-extinguishing plastic cover*
- *Parameters setting directly on board by using display with push buttons. Programming Main Key for firmware upgrade and custom made solutions.*
- *Expansion board for additional features like LAN connection with IP address or connection to smartphone and tablet in Bluetooth mode*
- *Option to connect wireless logic selectors*
- *Release handle for manual unlocking*



MODULO ORDINAZIONE ORDER FORM AUTOMATISMI PER PORTE SCORREVOLI OPERATORS FOR SLIDING DOORS DUALCORE

Ord.n°: _____
Order No: _____
Cod.Cliente: _____
Customer Code: _____

**Dati Cliente
Customer Data**

Cliente: _____
Customer: _____

Indirizzo: _____ CAP: _____ Città: _____ Prov: _____
Address: _____ Zip Code: _____ City: _____ Province: _____

Tel: _____ email: _____ Stato: _____
Phone: _____ email: _____ Country: _____

**Tipologia Automatismo
Operator Type**

Anta Singola con apertura a destra
1 Wing - open right

Anta Singola con apertura a sinistra
1 Wing - open left

Anta doppia
2 Wings

**Automatismo Lunghezza Standard
Standard Length Operator**

Modello: LH100 LH140 RD100
Model: _____

Codice Automatismo: _____ Codice Coperchio: _____
Automation Code: _____ Cover Code: _____

Codice Profilo di chiusura: _____ Codice Spazzolino: _____
Gap Closer Code: _____ Airtight Brushes Code: _____

**Automatismo lunghezza su misura ⁽²⁾
Custom Length Operator ⁽²⁾**

T ⁽¹⁾: _____ mm ST: _____ mm
LUP: _____ mm PD: _____ mm
A: _____ mm PS: _____ mm
SC: _____ mm

**Accessori
Accessories**

Elettroblocco Fail Secure
Fail Secure Wing Blocking Device

Elettroblocco Fail Safe
Fail Safe Wing Blocking Device

Elettroblocco Bistabile
Bistable Wing Blocking Device

Accessori aggiunti all'ordine:
Other accessories: _____

Kit Batteria
Battery Power Kit

Selettore logiche base
Basic logics selector

Elettroblocco RD
RD Wing Blocking Device

(1) Calcolare la lunghezza esatta dell'automatismo in base alle formule di pag.12 e 13.
Calculate the exact length of the operator according to the formulas of page 12 and 13.

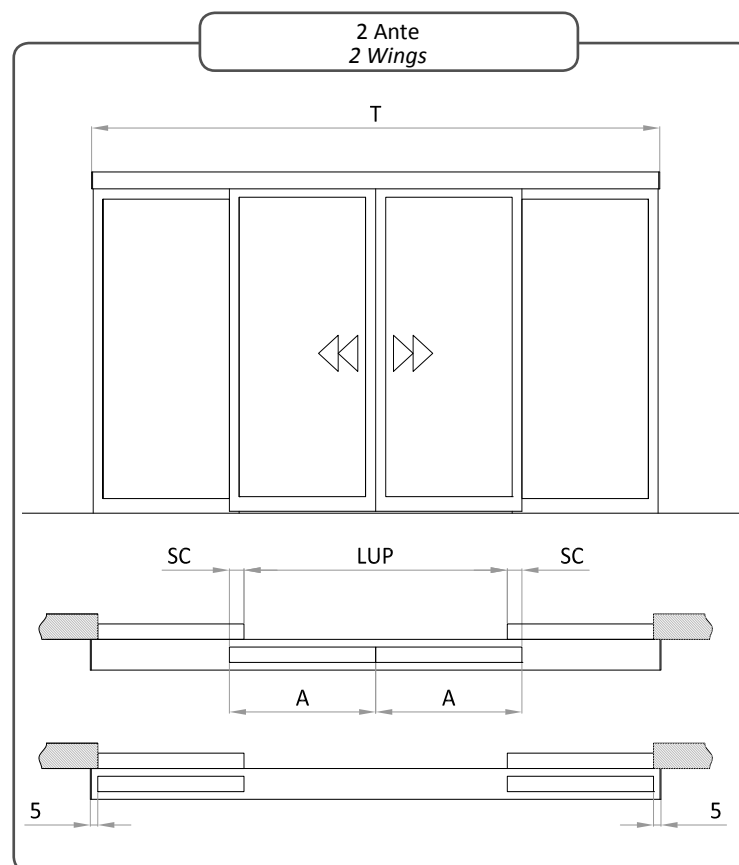
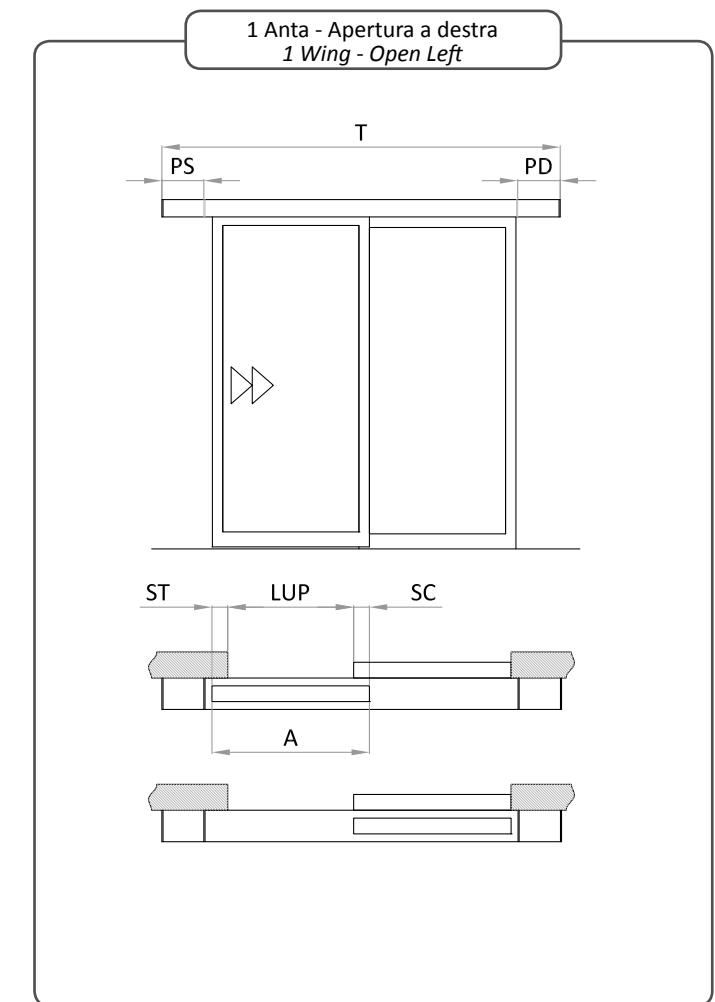
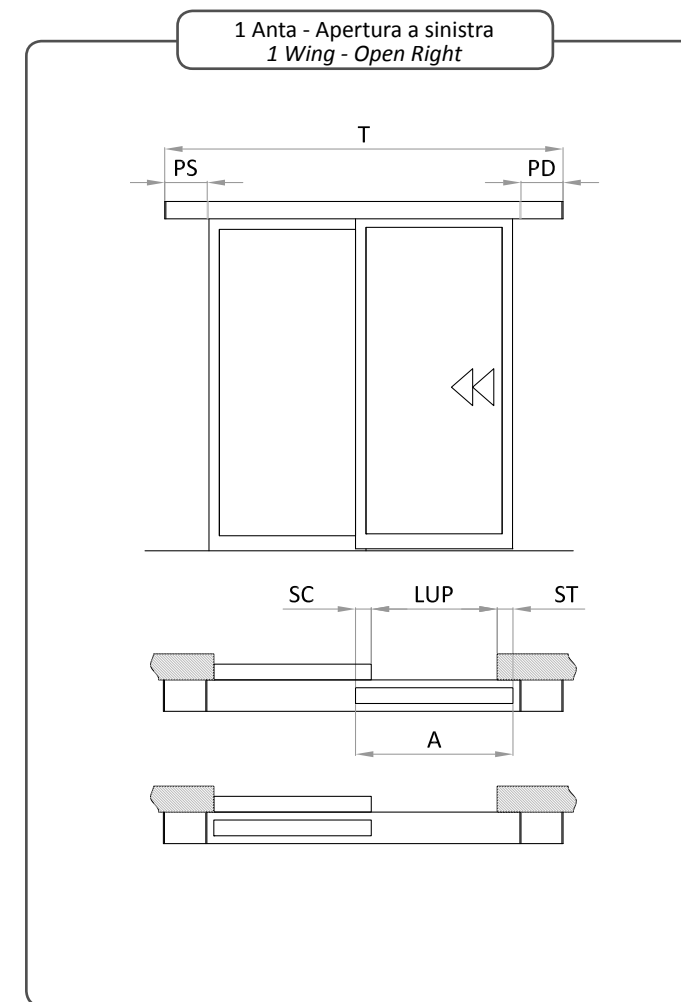
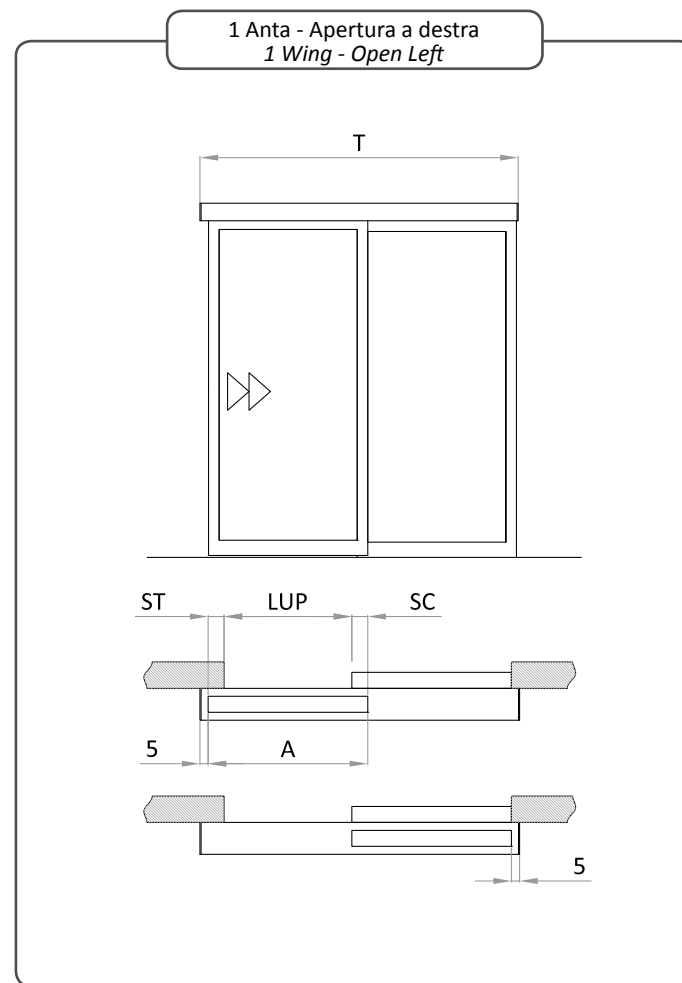
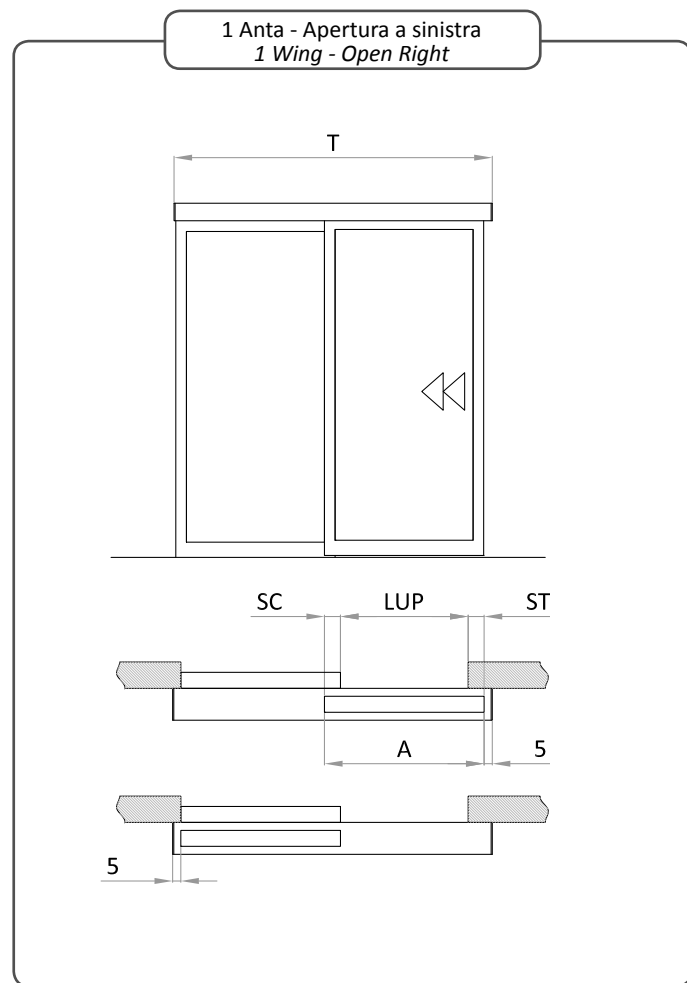
(2) Indicare nella sezione "Automatismo lunghezza standard" i codici corrispondenti alla misura immediatamente superiore alla quota calcolata utilizzando l'apposita formula
Indicate in the "operator standard length" codes corresponding to the size up to the dimension calculated using the appropriate formula

DEFINIZIONE SENSO DI APERTURA
E DIMENSIONAMENTO STANDARD

DEFINITION OF OPENING DIRECTION
AND STANDARD DIMENSIONS

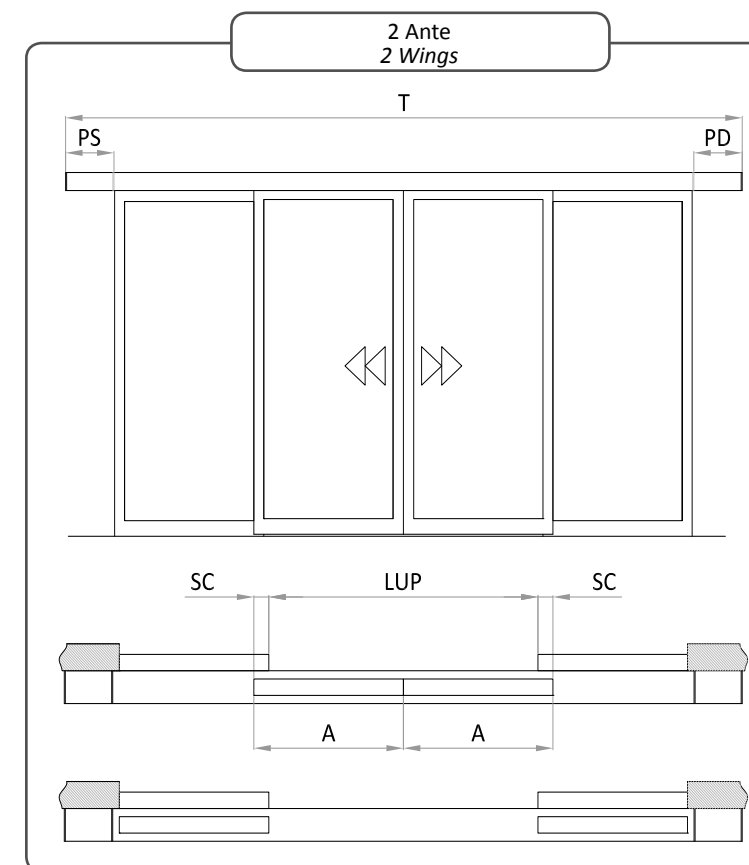
DEFINIZIONE SENSO DI APERTURA
E DIMENSIONAMENTO FUORI STANDARD

DEFINITION OF OPENING DIRECTION
AND CUSTOM DIMENSIONS



Dimensionamento automatismo
Operator dimension

1 Anta - ST=0 / 1 Wing - ST=0		
Noto/Known	LUP	→ T=2LUP+SC+10 ⁽¹⁾
Noto/Known	A	→ T=2A-SC+10 ⁽¹⁾
Noto/Known	LUP	→ A=LUP+SC
Noto/Known	T	→ A=(T+SC-10 ⁽¹⁾)/2
Noto/Known	A	→ LUP=A-SC
Noto/Known	T	→ LUP=(T-SC-10 ⁽¹⁾)/2
1 Anta - ST ≠ 0 / 1 Wing - ST ≠ 0		
Noto/Known	LUP	→ T=2LUP+2ST+SC+10 ⁽¹⁾
Noto/Known	A	→ T=2A-SC+10 ⁽¹⁾
Noto/Known	LUP	→ A=LUP+SC+ST
Noto/Known	T	→ A=(T+SC-10 ⁽¹⁾)/2
Noto/Known	A	→ LUP=A-SC-ST
Noto/Known	T	→ LUP=(T-SC-ST-10 ⁽¹⁾)/2
2 Ante / 2 Wings		
Noto/Known	LUP	→ T=2LUP+2SC+10 ⁽¹⁾
Noto/Known	A	→ T=4A-2SC+10 ⁽¹⁾
Noto/Known	LUP	→ A=(LUP+2SC)/2
Noto/Known	T	→ A=(T+2SC-10 ⁽¹⁾)/4
Noto/Known	A	→ LUP=2A-2SC
Noto/Known	T	→ LUP=(T-2SC-10 ⁽¹⁾)/2



Dimensionamento automatismo
Operator dimension

1 Anta - ST=0 / 1 Wing - ST=0		
Noto/Known	LUP	→ T=2LUP+SC+10 ⁽¹⁾ +PD+PS
Noto/Known	A	→ T=2A-SC+10 ⁽¹⁾ +PD+PS
Noto/Known	LUP	→ A=LUP+SC
Noto/Known	T	→ A=(T+SC-10 ⁽¹⁾ -PD-PS)/2
Noto/Known	A	→ LUP=A-SC
Noto/Known	T	→ LUP=(T-SC-10 ⁽¹⁾ -PD-PS)/2
1 Anta - ST ≠ 0 / 1 Wing - ST ≠ 0		
Noto/Known	LUP	→ T=2LUP+2ST+SC+10 ⁽¹⁾ +PD+PS
Noto/Known	A	→ T=2A-SC+10 ⁽¹⁾ +PD+PS
Noto/Known	LUP	→ A=LUP+SC+ST
Noto/Known	T	→ A=(T+SC-10 ⁽¹⁾ -PD-PS)/2
Noto/Known	A	→ LUP=A-SC-ST
Noto/Known	T	→ LUP=(T-SC-2ST-10 ⁽¹⁾ -PD-PS)/2
2 Ante / 2 Wings		
Noto/Known	LUP	→ T=2LUP+2SC+10 ⁽¹⁾ +PD+PS
Noto/Known	A	→ T=4A-2SC+10 ⁽¹⁾ +PD+PS
Noto/Known	LUP	→ A=(LUP+2SC)/2
Noto/Known	T	→ A=(T+2SC-10 ⁽¹⁾ -PD-PS)/4
Noto/Known	A	→ LUP=2A-2SC
Noto/Known	T	→ LUP=(T-2SC-10 ⁽¹⁾ -PD-PS)/2

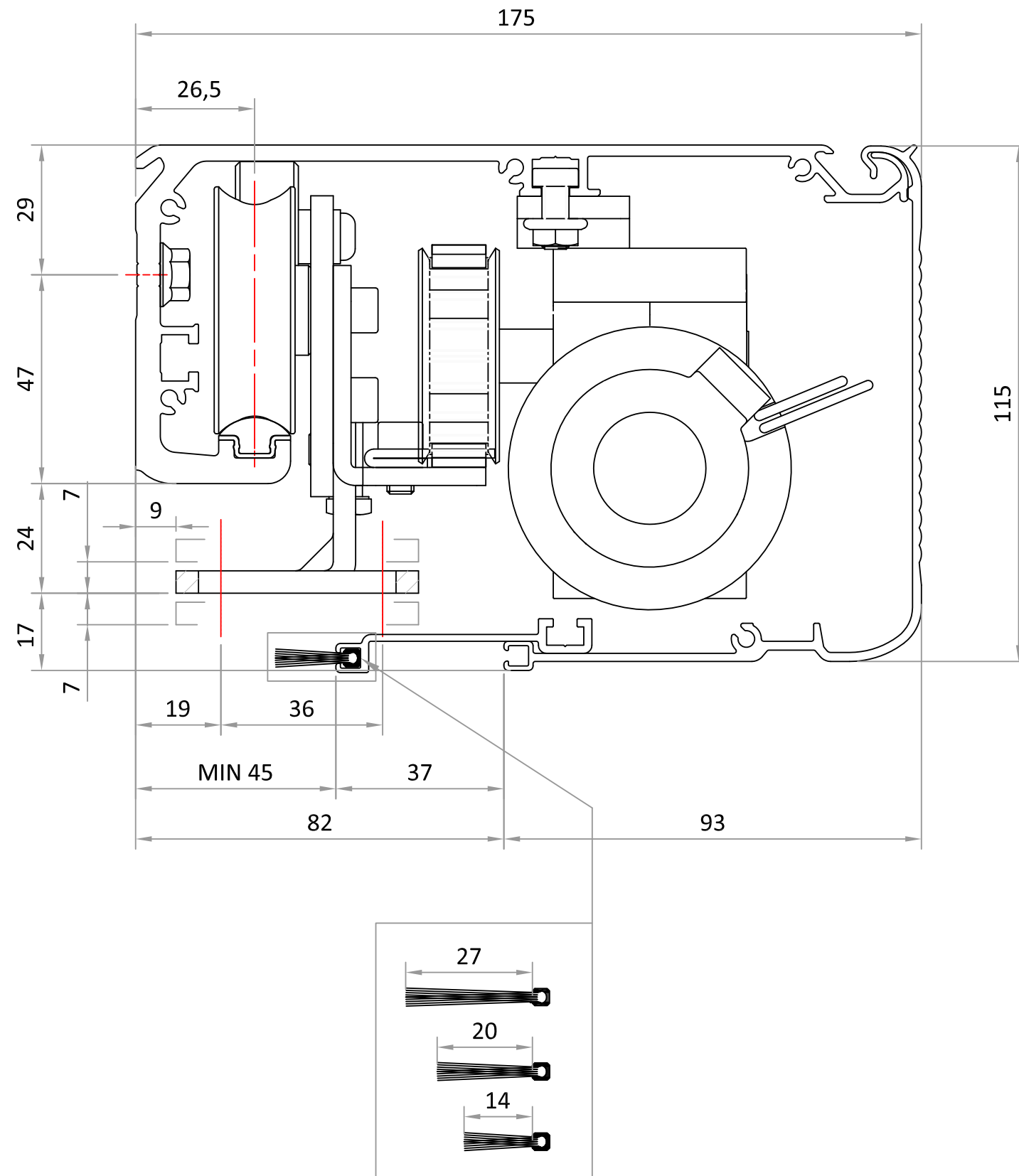
Le quote si intendono in mm
Il senso di apertura si determina sempre dal lato ispezione.
(1) quota che tiene conto dello spessore delle testate laterali dell'automatismo

Dimensions are in mm
The opening direction is determined always from the side of inspection.
(1) dimension that considers the thickness of the lateral sides of the automatism

Le quote si intendono in mm
Il senso di apertura si determina sempre dal lato ispezione.
(1) quota che tiene conto dello spessore delle testate laterali dell'automatismo

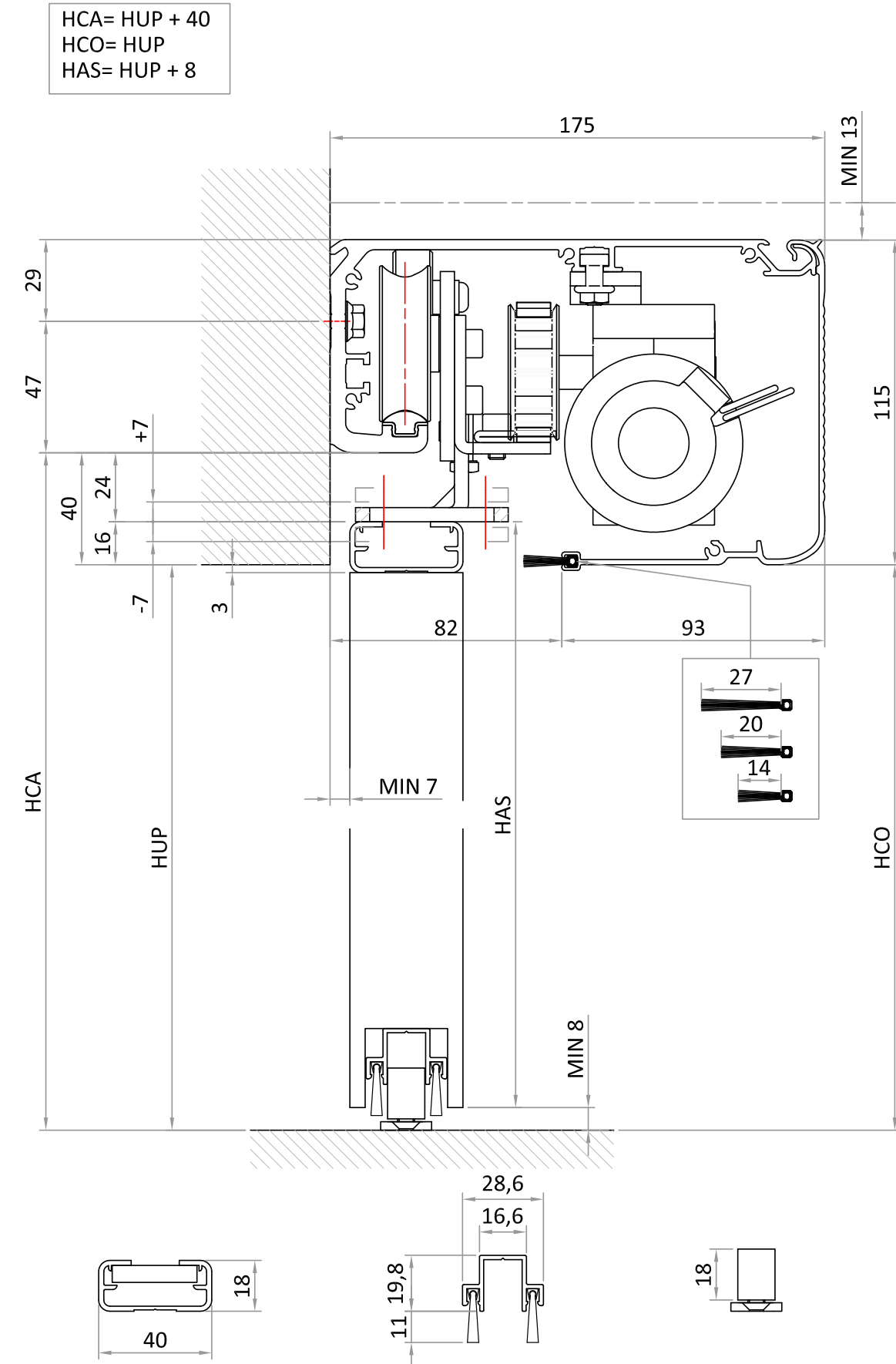
Dimensions are in mm
The opening direction is determined always from the side of inspection.
(1) dimension that considers the thickness of the lateral sides of the automatism

SEZIONE AUTOMATISMO | OPERATOR SECTION



Le quote si intendono in mm | Dimensions are in mm

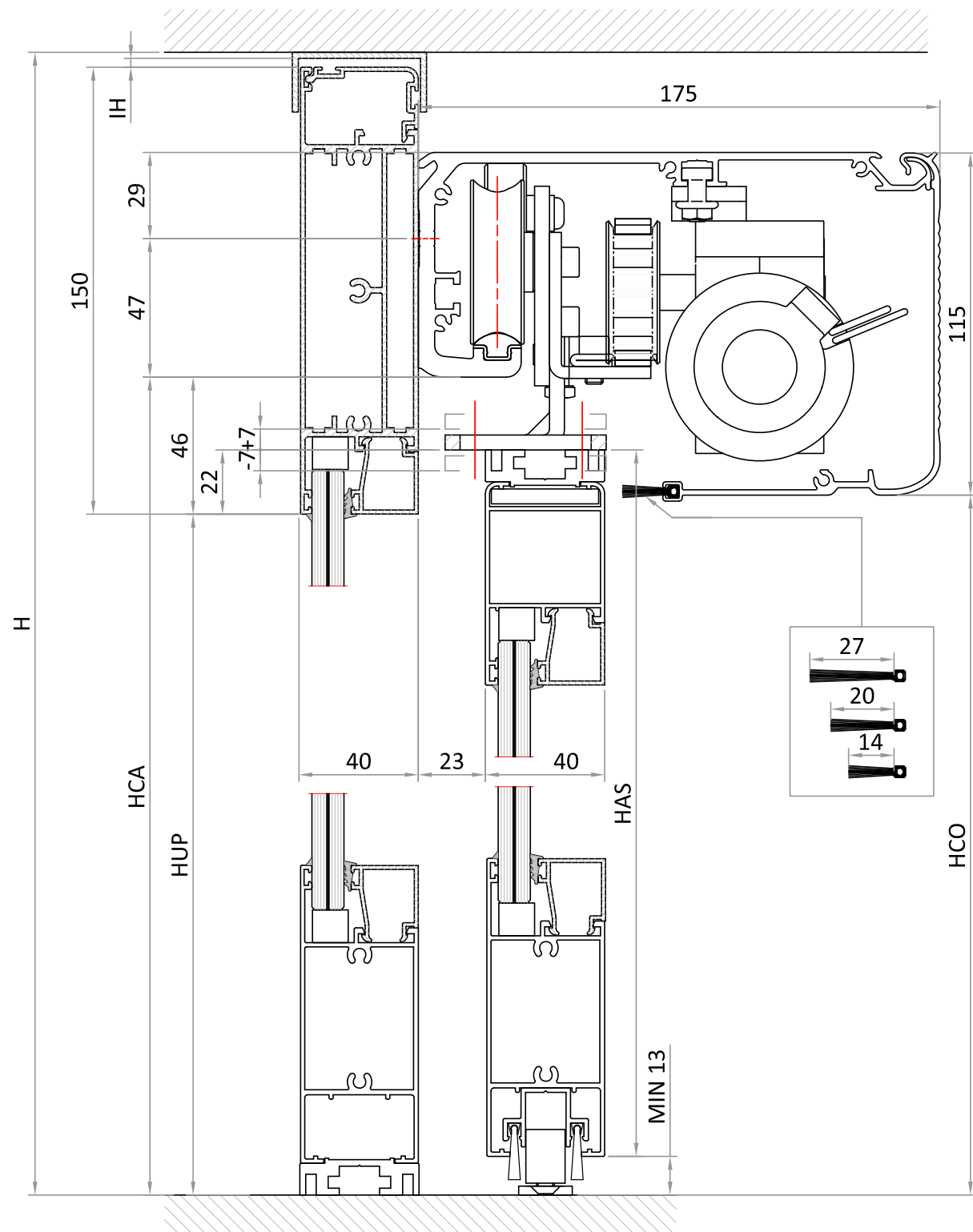
INGRESSO CON PROFILI COMMERCIALI ED ADATTATORE SESAMO | ENTRANCE WITH COMMERCIAL PROFILES AND SESAMO ADAPTER PROFILE



Le quote si intendono in mm | Dimensions are in mm

INGRESSO CON PROFILI SESAMO MAGNUM | ENTRANCE WITH SESAMO MAGNUM PROFILES

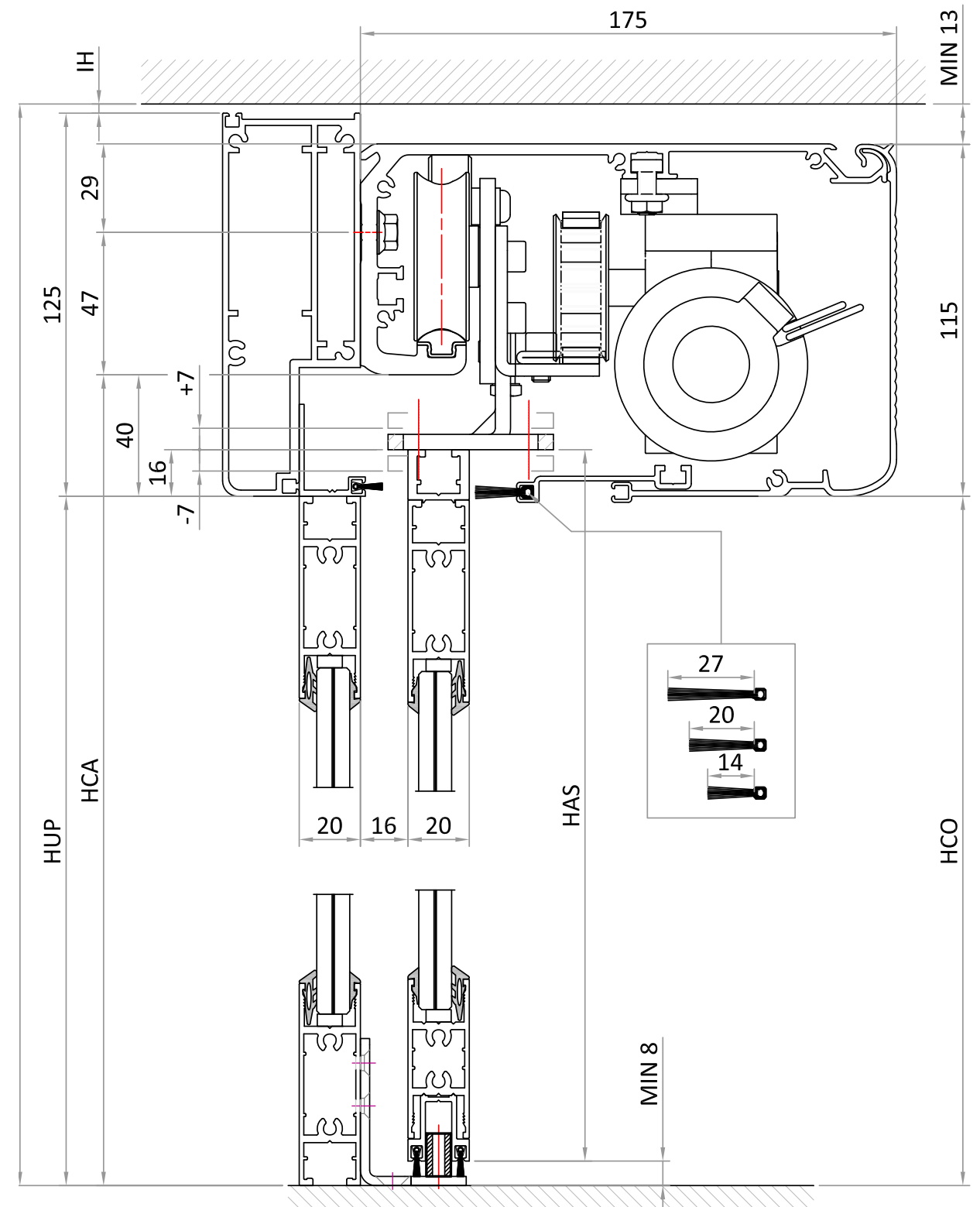
HUP= H - 150 - IH
 HCA= HUP + 46
 HCO= HUP + 6
 HAS= HUP + 9



Le quote si intendono in mm | Dimensions are in mm

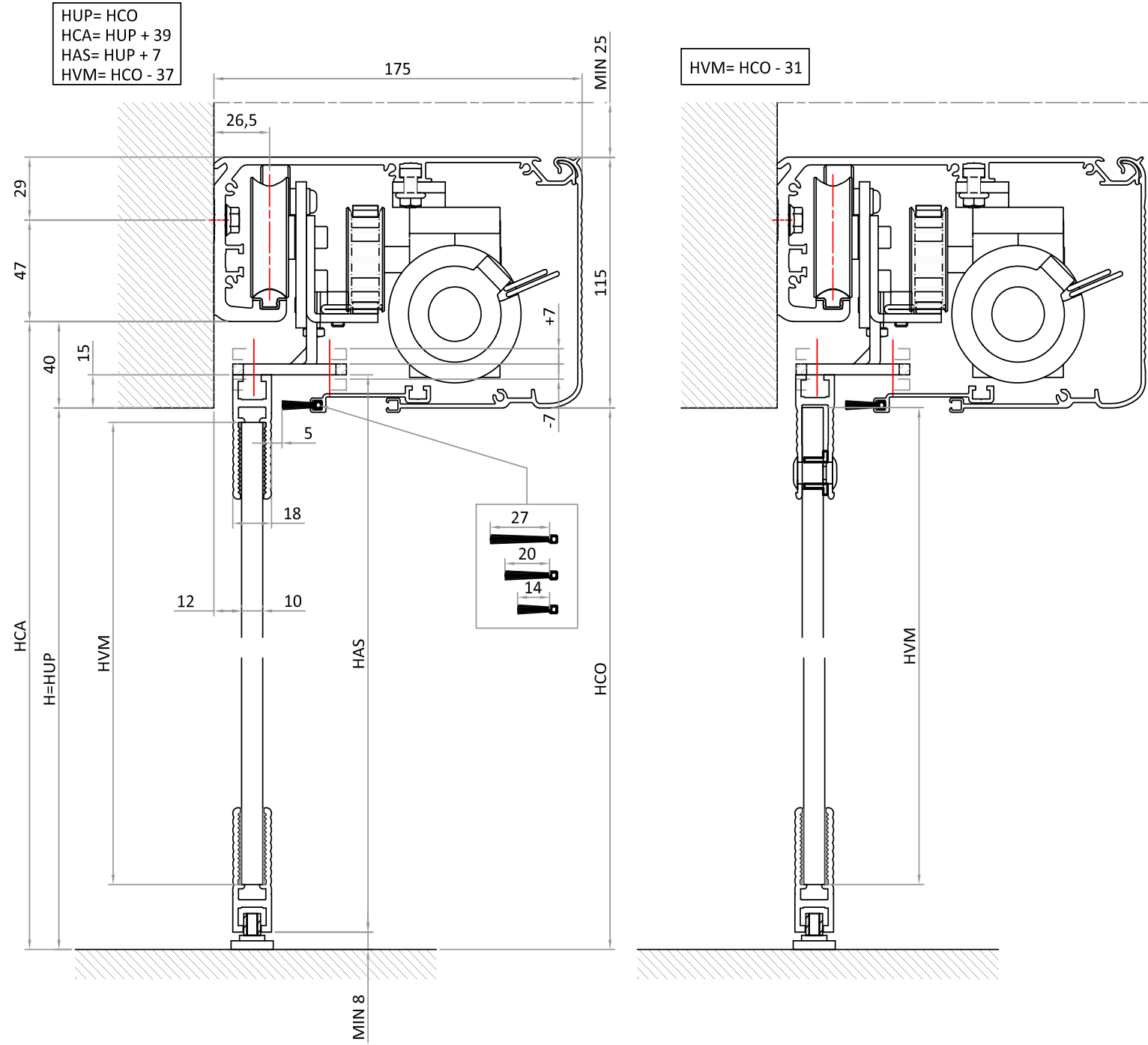
INGRESSO CON PROFILI SESAMO TWENTY | ENTRANCE WITH SESAMO TWENTY PROFILES

HUP= H - 125 - IH
 HCA= HUP + 40
 HCO= HUP
 HAS= HUP + 8



Le quote si intendono in mm | Dimensions are in mm

INGRESSO CON PROFILI SESAMO CRISTALLO | ENTRANCE WITH SESAMO FRAMELESS SOLUTION

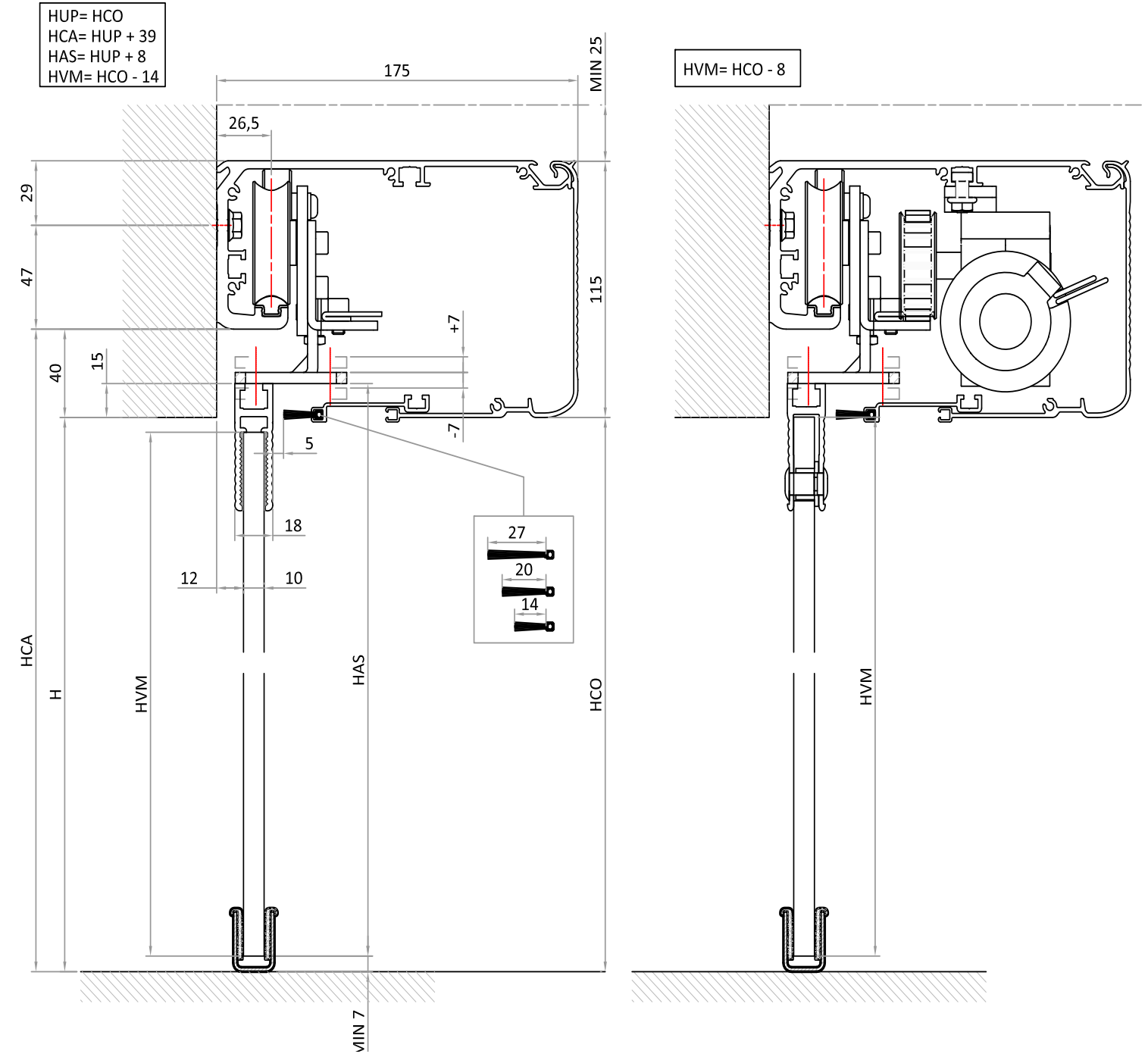


Profili SESAMO cristallo con silicone
SESAMO frameless solution with silicone

Profili SESAMO cristallo con viti su morsetto superiore e silicone morsetto inferiore
SESAMO frameless solution with screws on top and silicone bottom

Le quote si intendono in mm | Dimensions are in mm

INGRESSO CON PROFILI SESAMO CRISTALLO | ENTRANCE WITH SESAMO FRAMELESS SOLUTION



Profili SESAMO cristallo con silicone
SESAMO frameless solution with silicone

Profili SESAMO cristallo con viti su morsetto superiore e silicone morsetto inferiore
SESAMO frameless solution with screws on top and silicone bottom

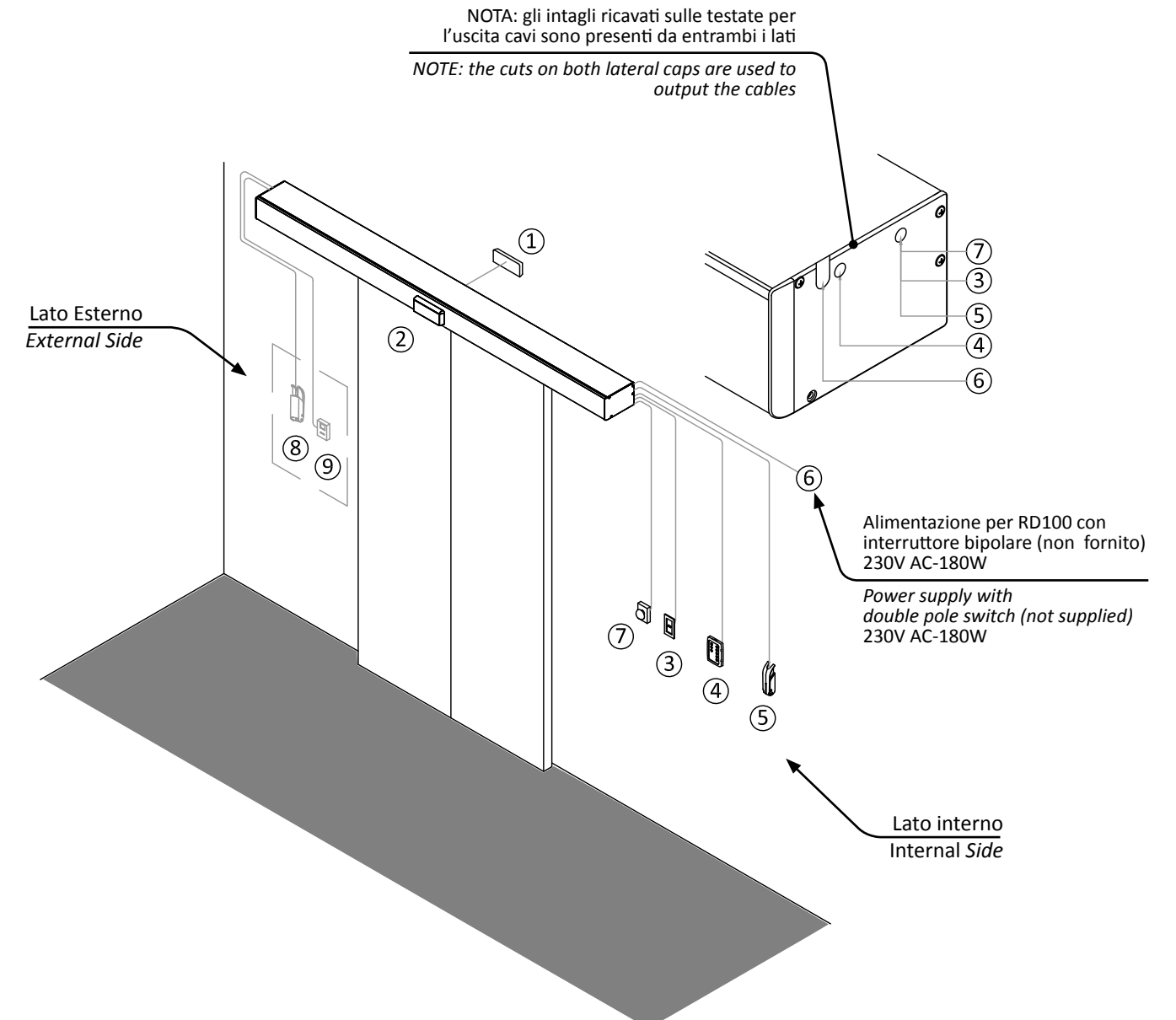
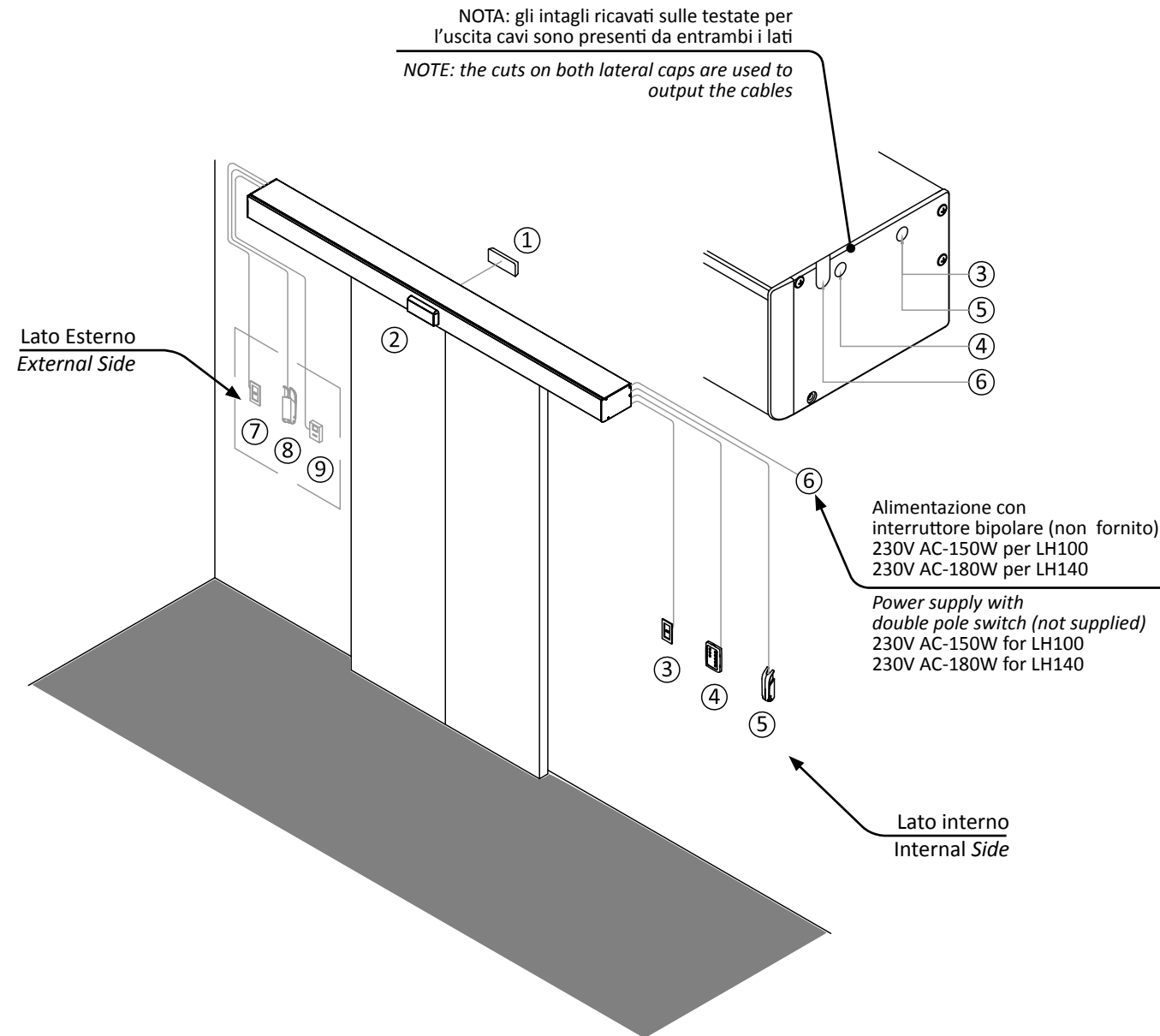
Le quote si intendono in mm | Dimensions are in mm

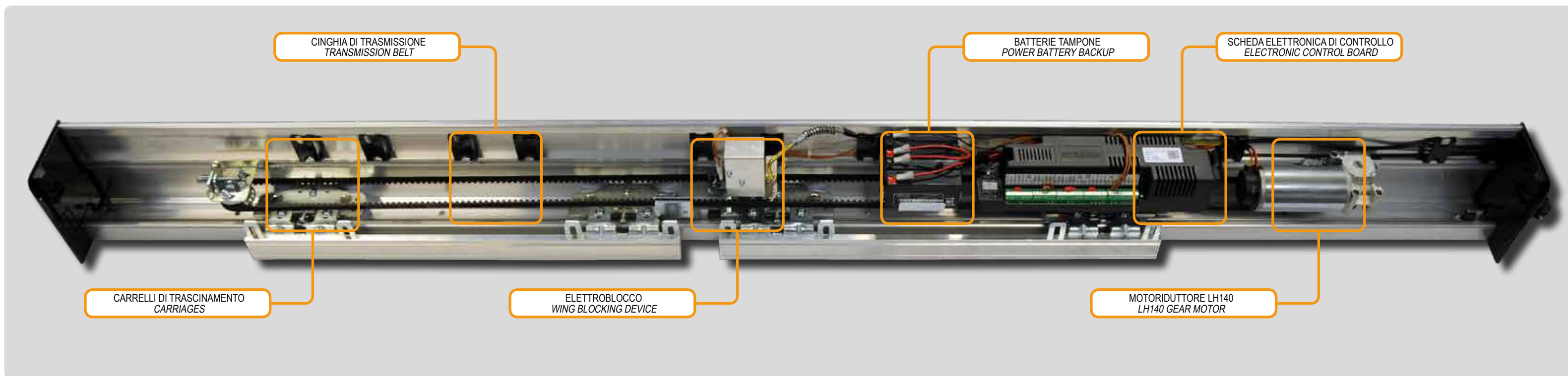
PREDISPOSIZIONE ELETTRICA PER AUTOMATISMI DUALCORE LH100/140 | ELECTRICAL CONFIGURATION FOR DUALCORE LH100/140 OPERATOR

N°	DESCRIZIONE DESCRIPTION	CAVI CABLE	N°	DESCRIZIONE DESCRIPTION	CAVI CABLE
1	RADAR ESTERNO EXTERNAL RADAR	In Dotazione Supplied	6	ALIMENTAZIONE POWER SUPPLY	3X1.5mm ²
2	RADAR INTERNO INTERNAL RADAR	In Dotazione Supplied	7	CONTATTO A CHIAVE ESTERNO CONTACT KEY EXTERNAL	2X0.25mm ²
3	PULSANTE DI COMANDO PUSH BUTTON	2X0.25mm ²	8	MANIGLIA DI SBLOCCO ESTERNA (*) EXTERNAL HANDLE LOCK RELEASE (*)	In Dotazione (Lunghezza Max. 4,5M) Supplied (Max. Length. 4,5M)
4	SELETTORE BASE O AVANZATO BASIC OR ADVANCED LOGICS SELECTOR	4X0.25 mm ² Schermato 4X0.25 mm ² Shielded	9	CHIAVE ELETTRONICA ESTERNA EXTERNAL ELECTRONIC KEY	3X0.25mm ²
5	MANIGLIA DI SBLOCCO HANDLE LOCK RELEASE	In Dotazione (Lunghezza Max. 4,5M) Supplied (Max. Length 4,5M)	(*) Da posizionare in un blindino (non fornito) (*) To be placed in a safe box (not provided)		

PREDISPOSIZIONE ELETTRICA PER AUTOMATISMI DUALCORE RD100 | ELECTRICAL CONFIGURATION FOR DUALCORE RD100 OPERATOR

N°	DESCRIZIONE DESCRIPTION	CAVI CABLE	N°	DESCRIZIONE DESCRIPTION	CAVI CABLE
1	RADAR ESTERNO EXTERNAL RADAR	In Dotazione Supplied	6	ALIMENTAZIONE POWER SUPPLY	3X1.5mm ²
2	RADAR INTERNO PERFORMANCE LEVEL D INTERNAL RADAR PERFORMANCE LEVEL D	In Dotazione Supplied	7	PULSANTE USCITA DI EMERGENZA EMERGENCY OPEN PUSH BUTTON	2X0.25mm ²
3	PULSANTE DI COMANDO COMMAND PUSH BUTTON	2X0.25mm ²	8	MANIGLIA DI SBLOCCO ESTERNA (*) EXTERNAL HANDLE LOCK RELEASE (*)	In Dotazione (Lunghezza Max. 4,5M) Supplied (Max. Length. 4,5M)
4	SELETTORE RD100 RD100 LOGICS SELECTOR	5X0.25 ² Schermato 5X0.25 ² Shielded	9	CHIAVE ELETTRONICA ESTERNA EXTERNAL ELECTRONIC KEY	3X0.25mm ²
5	MANIGLIA DI SBLOCCO HANDLE LOCK RELEASE	In Dotazione (Lunghezza Max. 4,5M) Supplied (Max. Length 4,5M)	(*) Da posizionare in un blindino (non fornito) (*) To be placed in a safe box (not provided)		





Automatismo elettromeccanico LH140 DUALCORE per porte scorrevoli rettilinee adatto per ante di peso max 160kg (1anta) e 140kg+140kg (2ante).
Automatismo conforme alla normativa europea EN16005.
L'automazione completa prevede i seguenti componenti:

- profilo di sostegno in alluminio estruso preforato per facilitare l'installazione a muro.
- guida di scorrimento in speciale lega rinforzata di alluminio estruso sostituibile e montata con apposito profilo in gomma
- coperchio in estruso di alluminio dal design particolarmente slanciato e con sofisticato sistema di aggancio che permette l'ispezione senza la completa rimozione
- carrelli con struttura in acciaio zincato a doppia ruota in materiale plastico autolubrificante, regolazione in altezza mediante sistema a vite e antiscarrucolamento di semplice regolazione
- cinghia antistatica con fibre interne di kevlar
- motoriduttore a corrente continua con encoder ad alta risoluzione con potenza nominale di 180w
- centrale elettronica con alimentatore switching integrato gestita da doppio processore
- acquisizione automatica dei parametri di funzionamento, gestione a bordo macchina mediante tasti di regolazione/ comando e display di tutti i settaggi e gestioni periferiche
- main-key estraibile, programmabile per modello operatore, upgrade e personalizzazione dei firmware

*Electromechanical operator LH140 DUALCORE for sliding doors suitable for doors weight up to 160kg (1 wing) and 140kg + 140kg (2 wings).
Operator in compliance to the European norm EN16005.
Full operator includes the following components:*

- *support aluminum profile extruded perforated for easy wall mounting.*
- *sliding guide in special alloy reinforced extruded aluminum replaceable and mounted with a special rubber profile*
- *cover in extruded aluminum design particularly slender and with sophisticated coupling system, allows the inspection without the complete removal*
- *carriage in galvanized steel and double wheel plastic self-lubricating, height adjustment by screw system and anti-slipping simple adjustment*
- *antistatic belt with Kevlar fibers reinforcements*
- *DC motor with high resolution encoder rated at 180w*
- *control board operated by double microprocessor*
- *automatic acquisition of the operating parameters, adjustment and setting of parameters and external peripherals through display on board*
- *main-key removable, selection of the model of operator, upgrades and customization of firmware*

CARATTERISTICHE TECNICHE LH140
TECHNICAL FEATURES LH140

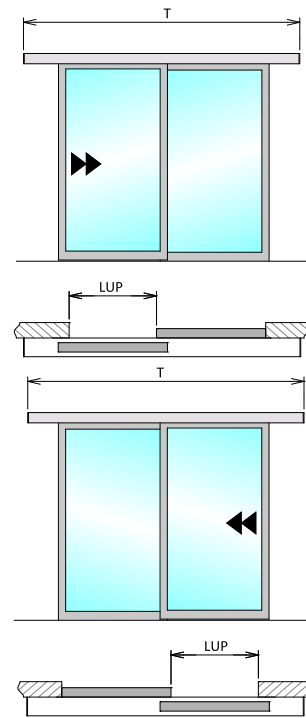
N° ANTE WINGS	1 ÷ 2
ALIMENTAZIONE POWER SUPPLY	230V AC 50/60 Hz
POTENZA NOMINALE RATED POWER	180 W
ALIMENT. DISPOSIT. ESTERNI POWER EXTERNAL DEVICES	15V DC - 12W MAX.
BATTERIE TAMPONE (OPZIONALE) POWER BATTERY BACKUP (OPTIONAL)	24 V 1.2 Ah 24 V 1.2 Ah
MAX VELOCITÀ APERTURA MAX OPENING SPEED	1 Anta/1 Wing: 70 cm/s 2 Ante/2 Wings: 140 cm/s
MAX VELOCITÀ CHIUSURA MAX CLOSING SPEED	70% della velocità di apertura 70% of opening speed
MAX PORTATA MAXIMUM PAYLOAD	1 Anta: 160 Kg 2 Ante: 140+140 Kg
DIMENSIONE VANO PASSAGGIO CLEAR OPENING	1 Anta: 700÷3000 mm 2 Ante: 800÷3000 mm
TEMPERATURA ESERCIZIO OPERATING TEMPERATURE	-10°C ÷ +55°C
ANTISCHIACCIAMENTO ANTI-CRUSHING	Limitazione automatica della forza di trazione in presenza di ostacoli Automatic limitation of the traction force in the presence of obstacles
PESO WEIGHT	11 kg/m 11 kg/m
SERVIZIO SERVICE	Continuo Continuous
PROTEZIONE PROTECTION	IP20

GUIDA ALLA SCELTA LH140 | SELECTION GUIDE LH140

n° Ante n. Wings	Vano di passaggio (LUP) Clear opening (LUP)	Peso max anta Max weight wing
1	700÷3000 mm	160 kg
2	700÷3000 mm	140+140 kg

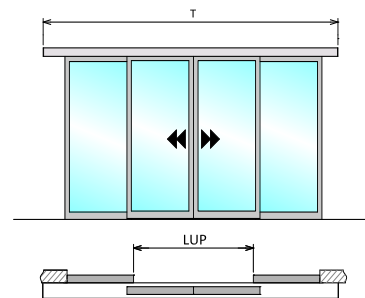
1 ANTA | 1 WING

T	LUP	Automatismo/Operator		Coperchio/Cover		
		grezzo raw	anodizzato argento silver anodized	grezzo raw	anodizzato argento silver anodized	RAL
1600	700	PF21.00	PF21.20	PF23.20	PF23.01	PF23.40
1800	800	PF21.01	PF21.21	PF23.21	PF23.02	PF23.41
2000	900	PF21.02	PF21.22	PF23.22	PF23.03	PF23.42
2200	1000	PF21.03	PF21.23	PF23.23	PF23.04	PF23.43
2400	1100	PF21.04	PF21.24	PF23.24	PF23.05	PF23.44
2600	1200	PF21.05	PF21.25	PF23.25	PF23.06	PF23.45
2800	1300	PF21.06	PF21.26	PF23.26	PF23.07	PF23.46
3000	1400	PF21.07	PF21.27	PF23.27	PF23.08	PF23.47
3200	1500	PF21.08	PF21.28	PF23.28	PF23.09	PF23.48
3400	1600	PF21.09	PF21.29	PF23.29	PF23.10	PF23.49
3600	1700	PF21.10	PF21.30	PF23.30	PF23.11	PF23.50
3800	1800	PF21.11	PF21.31	PF23.31	PF23.12	PF23.51
4000	1900	PF21.12	PF21.32	PF23.32	PF23.13	PF23.52
4200	2000	PF21.13	PF21.33	PF23.33	PF23.14	PF23.53
4400	2100	PF21.14	PF21.34	PF23.34	PF23.15	PF23.54
4800	2300	PF21.15	PF21.35	PF23.35	PF23.16	PF23.55
5200	2500	PF21.16	PF21.36	PF23.36	PF23.17	PF23.56
5600	2700	PF21.17	PF21.37	PF23.37	PF23.18	PF23.57
6200	3000	PF21.18	PF21.38	PF23.38	PF23.19	PF23.58



2 ANTE | 2 WINGS

T	LUP	Automatismo/Operator		Coperchio/Cover		
		grezzo raw	anodizzato argento silver anodized	grezzo raw	anodizzato argento silver anodized	RAL
1800	800	PF21.51	PF21.71	PF23.21	PF23.02	PF23.41
2000	900	PF21.52	PF21.72	PF23.22	PF23.03	PF23.42
2200	1000	PF21.53	PF21.73	PF23.23	PF23.04	PF23.43
2400	1100	PF21.54	PF21.74	PF23.24	PF23.05	PF23.44
2600	1200	PF21.55	PF21.75	PF23.25	PF23.06	PF23.45
2800	1300	PF21.56	PF21.76	PF23.26	PF23.07	PF23.46
3000	1400	PF21.57	PF21.77	PF23.27	PF23.08	PF23.47
3200	1500	PF21.58	PF21.78	PF23.28	PF23.09	PF23.48
3400	1600	PF21.59	PF21.79	PF23.29	PF23.10	PF23.49
3600	1700	PF21.60	PF21.80	PF23.30	PF23.11	PF23.50
3800	1800	PF21.61	PF21.81	PF23.31	PF23.12	PF23.51
4000	1900	PF21.62	PF21.82	PF23.32	PF23.13	PF23.52
4200	2000	PF21.63	PF21.83	PF23.33	PF23.14	PF23.53
4400	2100	PF21.64	PF21.84	PF23.34	PF23.15	PF23.54
4800	2300	PF21.65	PF21.85	PF23.35	PF23.16	PF23.55
5200	2500	PF21.66	PF21.86	PF23.36	PF23.17	PF23.56
5600	2700	PF21.67	PF21.87	PF23.37	PF23.18	PF23.57
6200	3000	PF21.68	PF21.88	PF23.38	PF23.19	PF23.58



GUIDA ALLA SCELTA DEL KIT LH140 | SELECTION GUIDE KIT LH140



KIT Parti Fisse LH140
KIT Fixed parts LH140
PF26.10 (1 Anta/1 Wing)
PF26.11 (2 Ante/2 Wings)



Profilo Cassa Grezzo
Track Profile Raw
PF26.30 (4,4 m)
PF26.31 (6,8 m)



Profilo Cassa Anodizz.Argento
Track Profile Silver Anodized
PF26.35 (4,4 m)
PF26.36 (6,8 m)



Profilo Coperchio Grezzo
Cover Profile Raw
PF26.50 (4,4 m)
PF26.51 (6,8 m)



Profilo Coperchio Anodizz.Argento
Cover Profile Silver Anodized
PF26.55 (4,4 m)
PF26.56 (6,8 m)



Guarnizione Guida in gomma
Guide rubber gasket
PF26.45 (25 m)



Profilo Guida Anodizz. Argento
Rail Profile Silver Anodized
PF26.40 (4,4 m)
PF26.41 (6,8 m)



Spazzolino 20 mm
Airtight brushes 20 mm
PF01.48 (2,5 m)



Spazzolino 14 mm
Airtight brushes 14 mm
PF01.47(2,5 m)



Spazzolino 27 mm
Airtight brushes 27 mm
PF01.49 (2,5 m)



Profilo tamponamento Grezzo
Gap closer profile Raw
PF26.60 (6,8 m)



Profilo tamponamento Anodizz.Argento
Gap closer profile Silver Anodized
PF26.61 (6,8 m)



Rotolo cinghia dentata
Transmission belt
PF01.60 (rotolo/roll 120 m)



Staffe supporto profilo tamponamento
Gap closer profile support brackets
PF26.65 (5 Pz.)