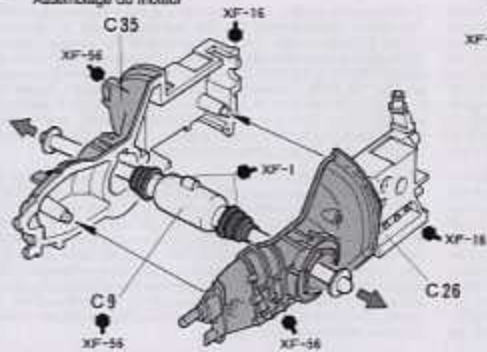


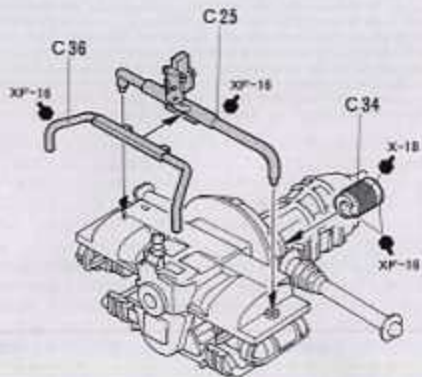
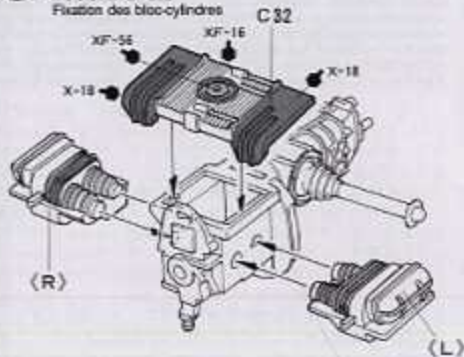
1

エンジンのくみため
 Engine assembly
 Motor-Zusammenbau
 Assemblage du moteur



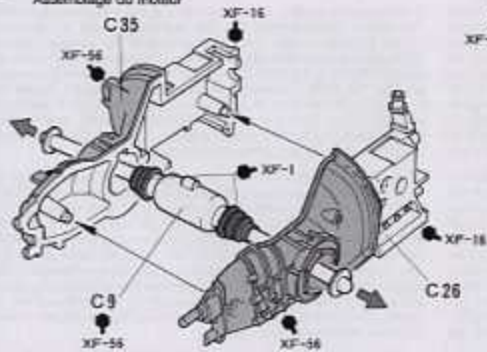
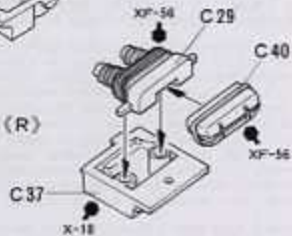
2

シリンダーブロックのとりつけ
 Attaching cylinder
 Motorblock-Einbau
 Fixation des bloc-cylindres

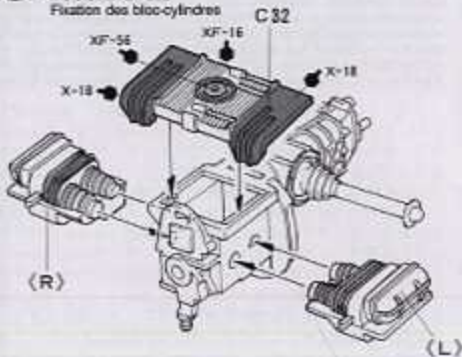
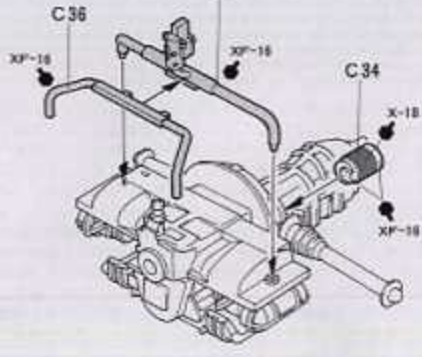


1

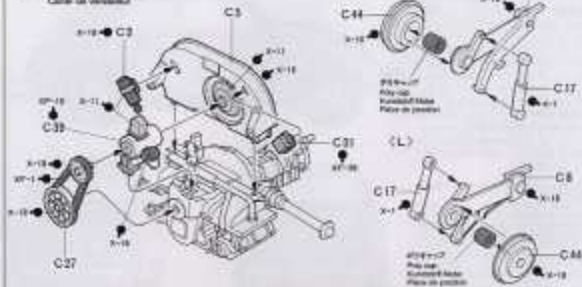
エンジンのくみため
 Engine assembly
 Motor-Zusammenbau
 Assemblage du moteur

**(L)****(R)****2**

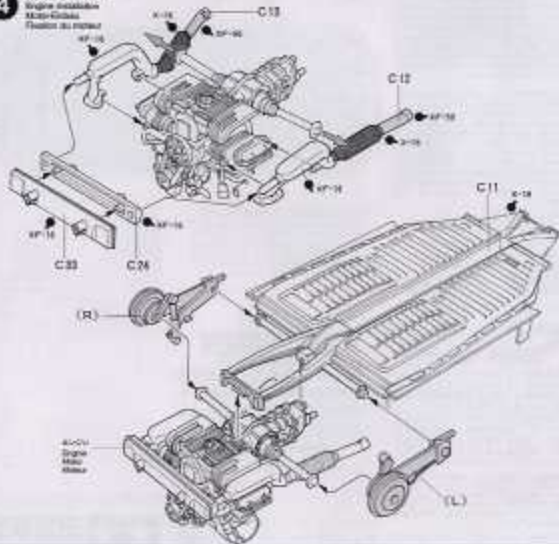
シリンダーブロックのとりつけ
 Attaching cylinder
 Motorblock-Einbau
 Fixation des bloc-cylindres

**C25**

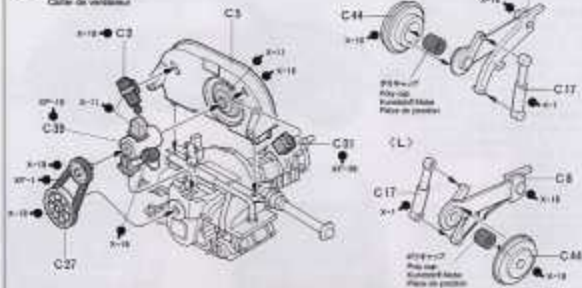
3 ファンハウジングの取り付け
Fan housing
L'habillage
Carter de ventilateur



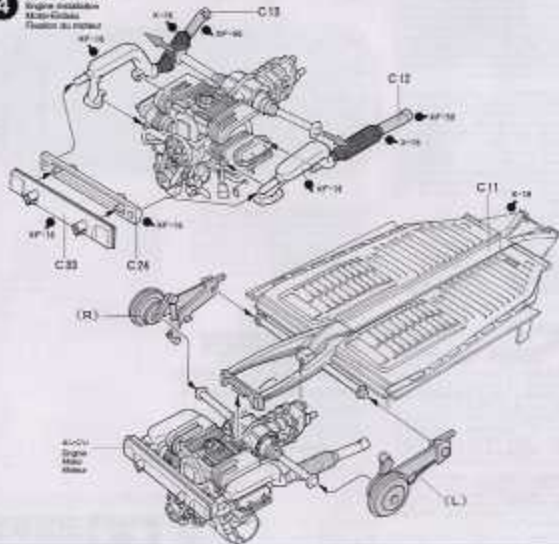
4 エンジン本体の取り付け
Engine installation
Moteur-Gehäuse
Fixation du moteur



3 ファンハウジングの取り付け
Fan housing
L'habillage
Carter de ventilateur



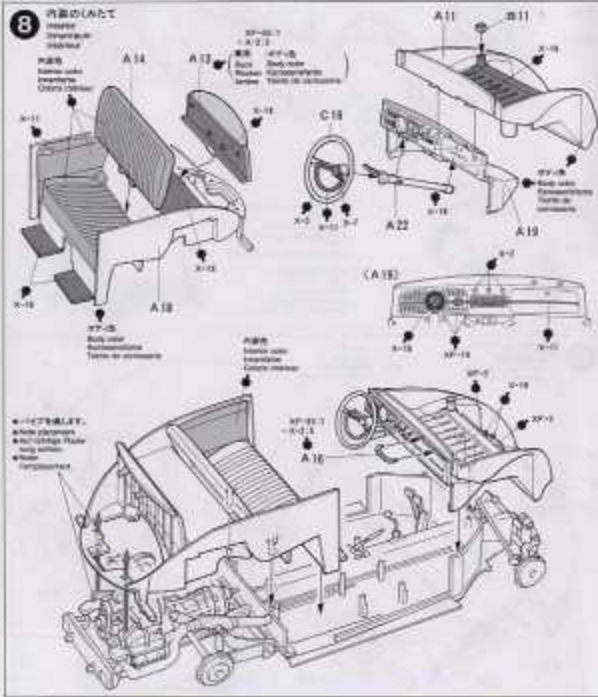
4 エンジン本体の取り付け
Engine installation
Moteur-Gehäuse
Fixation du moteur



この図は「ボディ」を指し、各部分の名称は、この図に示した内装部分の名称の(1)～(7)で、下内装部分の名称は(8)～(11)で示されています。
 *Illustration (only equipment) body color. Refer to the figure below.
 *Illustration zeigt nur die Fahrzeugfarbe. Bitte beachten, dass die im Bild angezeigten Bezeichnungen für die Teile des Innenraums gelten. Sie stimmen mit denjenigen im Text überein.

ボディ色 Body color	アクリルホワイト Acrylic White (2P-04.7 + 0-02.1)	ブラック Black (1P-14)	ダークレッド Dark Red (1P-01)	ブルー Blue (0-0.1 + 0-0.1)
内装色 Interior color	ブラック Black (0-10)	ライトブルー Light Blue (0P-03.0 + A-C7)	アクリル Acrylic (0P-10.1 + 0P-10.1 + 0-02.1)	ブラック Black (0P-03.1 + 0P-03.1 + 0-02.1)

ボディ色 Body color	パールホワイト Pearl White (1P-01)	ダークブルー Dark Blue (0-0.4 + 0-01.1)	アクリルブルー Acrylic Blue (0-0.10 + 0-0.10 + 0-02.1)	ブラック Black (0P-03.1 + 0-0.1 + 0-02.1)
内装色 Interior color	ライトブルー Light Blue (0P-03.2 + 0-0.1)	アクリル Acrylic (0P-04.1 + 0P-04.1 + 0-02.1)	ブラック Black (0-10)	ブラック Black (0-10)



14

ボディの取り付け

Attaching body

Carrozzeria attaccare

Mise en place de la carrosserie

ヘッドライト
Headlight
Schwemmer
Phare2個付4灯
4 lamp 2
fit

- ① → 前バンパーを正確に
取り付け。
• Make position of bumper
• Positioning, etc. Schwenner be-
• Make to position of the chassis.

- ② → ボディを降ろして
確認する。
• Check their own
• Fit to their position
• Adjust if need it.



ボディの取り付け

Attaching body

Carrozzeria attaccare

Mise en place de la carrosserie

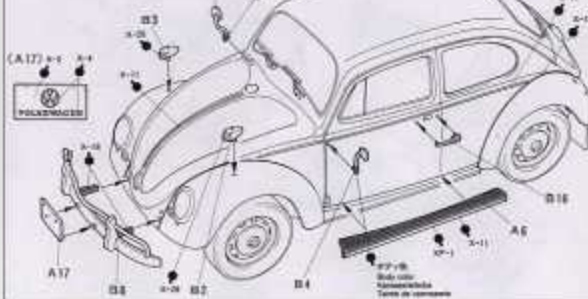
15

フロント部分の取り付け

Front body parts

Carrozzeria attaccare

Accessories avant

ボディ
Body
Carrozzeria
Tetto de carrozzeria

16

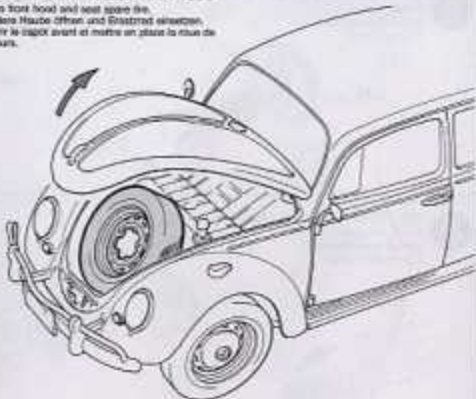
スベアタイヤのとりつけ

Spare tire installation
Ersatzrad-Einbau
Mise en place de la roue de secours

- ★スベアタイヤはボンネットを開けてとりつけます。
- ★Open front hood and seat spare tire.
- ★Öffnen Sie Haube öffnen und Ersatzrad einsetzen.
- ★Ouvrir le capot avant et mettre la roue de secours.

〈スベアタイヤ〉

Spare tire
Ersatzrad
Roue de secours



17

リヤァー部品のとりつけ

Rear body parts
Hintere Karosserieteile
Accessoires arrières

〈A17〉



X-1
X-4

B1

B13

X-10

B6

X-18

B17

X-11

X-12

X-13

X-14

X-15

X-16

X-17

ボディ色
Body color
Karosseriefarbe
Teinte de carrosserie

ボディ色

Body color

Karosseriefarbe

Teinte de carrosserie

ボディ色

Body color

Karosseriefarbe

Teinte de carrosserie

ボディ色

Body color

Karosseriefarbe

Teinte de carrosserie

ボディ色

Body color

Karosseriefarbe

Teinte de carrosserie

ボディ色

Body color

Karosseriefarbe

Teinte de carrosserie

ボディ色

Body color

Karosseriefarbe

Teinte de carrosserie



X-26

X-27

ボディ色
Body color
Karosseriefarbe
Teinte de carrosserie

ボディ色

Body color

Karosseriefarbe

Teinte de carrosserie

ボディ色

Body color

Karosseriefarbe

Teinte de carrosserie

ボディ色

Body color

Karosseriefarbe

Teinte de carrosserie

ボディ色

Body color

Karosseriefarbe

Teinte de carrosserie

ボディ色

Body color

Karosseriefarbe

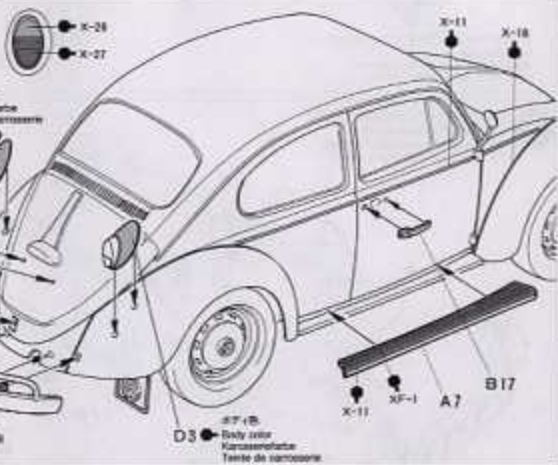
Teinte de carrosserie

ボディ色

Body color

Karosseriefarbe

Teinte de carrosserie



X-11

X-18

X-11

X-12

X-13

X-14

X-15

X-16

X-17

X-18

X-19

X-20

X-21

X-22

X-23

X-24

X-25

X-26

X-27

X-28

X-29

X-30

X-31

X-32

X-33

X-34

D3

ボディ色

Body color

Karosseriefarbe

Teinte de carrosserie

ボディ色

Body color

Karosseriefarbe

Teinte de carrosserie

ボディ色

Body color

Karosseriefarbe

Teinte de carrosserie

ボディ色

Body color

Karosseriefarbe

Teinte de carrosserie

ボディ色

Body color

Karosseriefarbe

Teinte de carrosserie

ボディ色

Body color

Karosseriefarbe

Teinte de carrosserie

ボディ色

Body color

Karosseriefarbe

Teinte de carrosserie

ボディ色

Body color

Karosseriefarbe

Teinte de carrosserie

ボディ色

Body color

Karosseriefarbe

Teinte de carrosserie

ボディ色

Body color

Karosseriefarbe

Teinte de carrosserie

ボディ色

Body color

Karosseriefarbe

Teinte de carrosserie

ボディ色

Body color

Karosseriefarbe

Teinte de carrosserie

ボディ色

Body color

Karosseriefarbe

Teinte de carrosserie

ボディ色

Body color

Karosseriefarbe

Teinte de carrosserie

ボディ色

Body color

Karosseriefarbe

Teinte de carrosserie

ボディ色

Body color

Karosseriefarbe

Teinte de carrosserie

ボディ色

Body color

Karosseriefarbe

Teinte de carrosserie

ボディ色

Body color

Karosseriefarbe

Teinte de carrosserie

ボディ色

Body color

Karosseriefarbe

Teinte de carrosserie

ボディ色

Body color

Karosseriefarbe

Teinte de carrosserie

ボディ色

Body color

Karosseriefarbe

Teinte de carrosserie

ボディ色

Body color

Karosseriefarbe

Teinte de carrosserie

ボディ色

Body color

Karosseriefarbe

Teinte de carrosserie

ボディ色

Body color

Karosseriefarbe

Teinte de carrosserie

ボディ色

Body color

Karosseriefarbe

Teinte de carrosserie

ボディ色

Body color

Karosseriefarbe

Teinte de carrosserie

ボディ色

Body color

Karosseriefarbe

Teinte de carrosserie

ボディ色

Body color

Karosseriefarbe

Teinte de carrosserie

ボディ色

Body color

Karosseriefarbe

Teinte de carrosserie

ボディ色

Body color

Karosseriefarbe

Teinte de carrosserie

ボディ色

Body color

Karosseriefarbe

Teinte de carrosserie

ボディ色

Body color

Karosseriefarbe

Teinte de carrosserie

ボディ色

Body color

Karosseriefarbe

Teinte de carrosserie

ボディ色

Body color

Karosseriefarbe

Teinte de carrosserie

ボディ色

Body color

Karosseriefarbe

Teinte de carrosserie

ボディ色

Body color

Karosseriefarbe

Teinte de carrosserie

ボディ色

Body color

Karosseriefarbe

Teinte de carrosserie

ボディ色

Body color

Karosseriefarbe

Teinte de carrosserie

ボディ色

Body color

Karosseriefarbe

Teinte de carrosserie

ボディ色

Body color

Karosseriefarbe

Teinte de carrosserie

ボディ色

Body color

Karosseriefarbe

Teinte de carrosserie

ボディ色

Body color

Karosseriefarbe

Teinte de carrosserie

ボディ色

Body color

Karosseriefarbe

Teinte de carrosserie

ボディ色

Body color

Karosseriefarbe

Teinte de carrosserie

ボディ色

Body color

Karosseriefarbe

Teinte de carrosserie

16

スベアタイヤのとりつけ

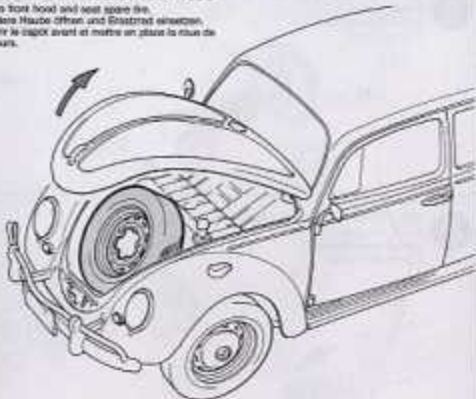
Spare tire installation
Ersatzrad-Einbau
Mise en place de la roue de secours

★スベアタイヤはボンネットを開けてとりつけます。

★Open front hood and seat spare tire.
★Öffnen Sie Haube öffnen und Ersatzrad einsetzen.
★Ouvrir le capot avant et mettre la roue de secours.

〈スベアタイヤ〉

Spare tire
Ersatzrad
Roue de secours



17

リヤードレスのとりつけ

Rear body parts
Hintere Karosserieteile
Accessoires arrière



(A17)



X-1
X-4

X-1

B13

B6

ボディ色
Body color
Karosseriefarbe
Teinte de carrosserie

D2

A17

B1

X-10

X-10

D3

ボディ色
Body color
Karosseriefarbe
Teinte de carrosserie

X-11

X-18

X-11

XF-1

A7

B17

