

## 自动校准模组

### TTT-AAL 系列

#### 产品说明

**TTT-AAL** 系列自动校准模组提供了一种激光束位置和功率漂移问题的解决方案。该模组包括：

- 2套压电电机控制的反射镜
- 1套4通道压电电机控制器
- 1套用于位置和功率信息采集的传感系统

模组具体工作原理如右图所示：通过两个位置敏感探测器（PSD A 和 PSD B）监测光束位置，根据监测的位置信息，逻辑电路控制四个压电电机调节反射镜（M1 和 M2），快速恢复光束的位置和方向。取决于失调程度和目标精度，整个过程将花费数毫秒到数十秒。

相比于手动调节，该自动校准系统可24小时连续工作且调节精度高（优于0.75微米）。针对不同的光源，我们提供两种不同型号的标准模组，可分别与激光重频100 Hz~10 kHz和1 MHz~连续波的激光器组合使用。模组默认的传感器是硅基传感器，其有效面积为9 mm×9 mm。但根据要求，我们亦可提供最大为20毫米×20毫米的更大的传感器面积以及基于InGaAs的光电二极管传感器以适用于900纳米至1700纳米的激光波长。

此外，针对功率波动问题，该系统提供可编程的功率控制（Power Control）模块，通过调节消色差半波片和固定宽带偏振片的角度来实现对光束功率波动的补偿。通过PSD功率检测，可将激光输出功率稳定在设置数值。

**TTT-AAL** 系列光学校准模块可作为即插即用的独立系统工作，亦可作为系统集成的组件使用。此外，我们提供完整的NI Labview 控制程序以方便用户的使用。

**应用贴士：** PSD A 和 PSD B 的最佳距离应当不小于1.0米，M1 和 M2 的最佳距离应该不小于0.5米。

#### 推荐组合

我们推荐在再生激光放大器相关系统中使用 **TTT-AAL** 系列自动校准系统。

对于微弱信号光学检测，我们推荐使用 **TTT-AFG** 系列前置放大器/光电探测器。而对于偏振变化相关测试，**TTT-BPD** 系列和 **TTT-ABPD** 系列的平衡光电探测模组则十分适用。

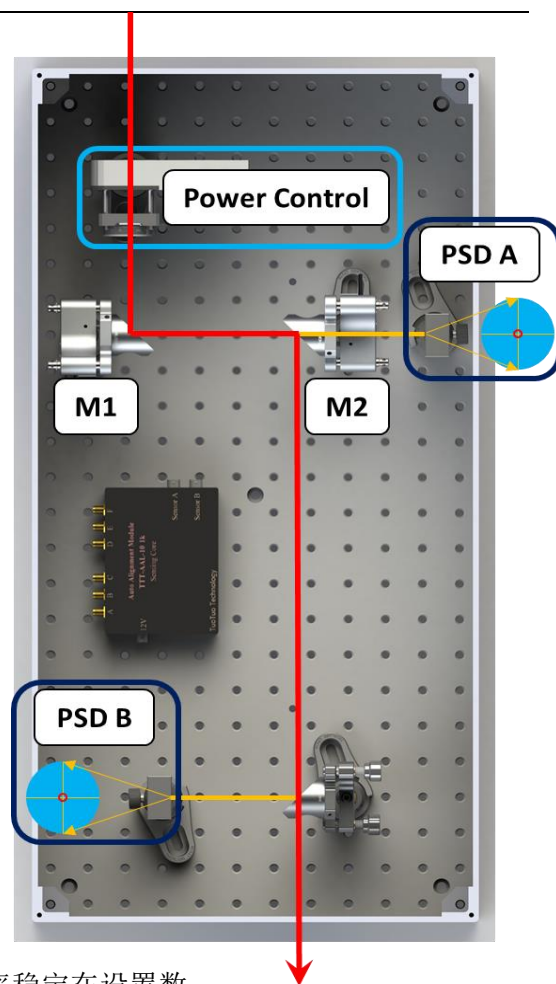
#### TuoTuo Technology (Suzhou) Co. Ltd

Block 05-04, No5, Chunhui Road, Singapore Industrial Park, Suzhou, Jiangsu, China

Contact: Jianbo Wang

HP: +86-18962519682

Email: info@tuotuo.com





## 产品参数(TTT-AAL-10-XX)

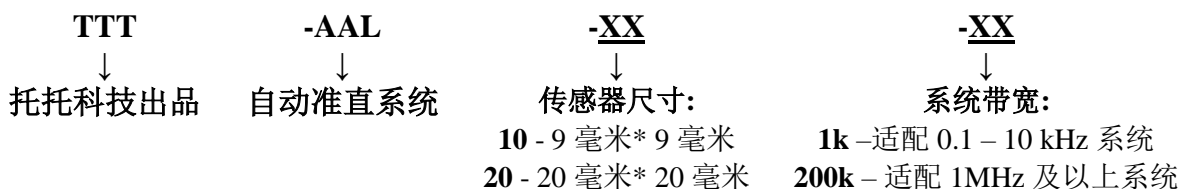
工作波长	从 320 到 1100 纳米
光束准确度	0.75 微米
响应时间	-1k 版本: 50 毫秒 (0.1 kHz-10 kHz 激光器最佳) -200k 版本: 10 10 微秒 (1 MHz – 连续激光器最佳)
传感器尺寸	9 毫米* 9 毫米 可根据需求提供 20 毫米* 20 毫米的大面积传感器
控制接口	Micro USB
电源接口	Hirose 4 pin, 12±1 VDC 1A
<sup>1</sup> 传感核心尺寸	105 毫米 × 76 毫米 × 25 毫米
系统尺寸	根据用户需求可作相应调节

### 注意:

<sup>1</sup>此尺寸不含电学连接线部分。

## 产品编码

如对产品参数有特殊要求, 请随时联系我们



## 注意事项

- 精密仪器请注意轻拿轻放。
- 在非标准环境使用和存储模组可能导致性能下降。
- 私自拆开模组将导致保修服务即时失效。

## TuoTuo Technology (Suzhou) Co. Ltd

Block 05-04, No5, Chunhui Road, Singapore Industrial Park, Suzhou, Jiangsu, China

Contact: Jianbo Wang

HP: +86-18962519682

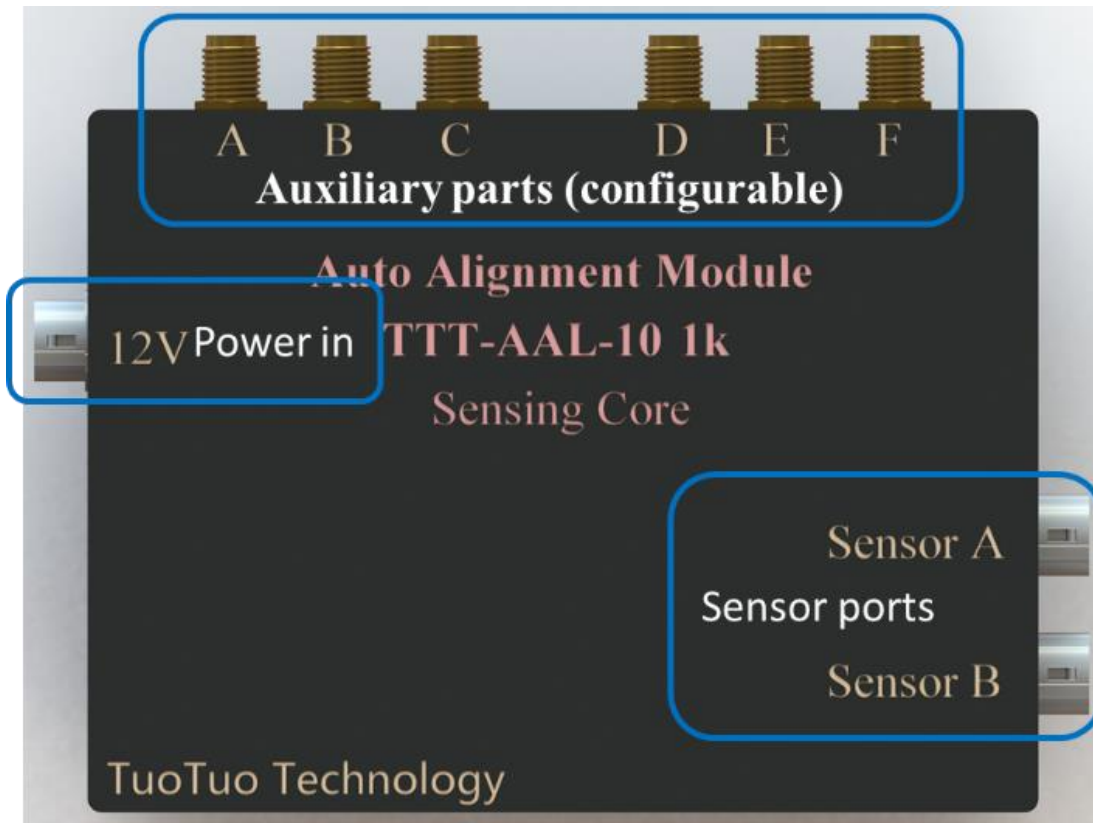
Email: info@tuotuo.com

## 产品细节

请在模组工作前连接好电源、传感器、通讯端口连线。

这个附加端口（A-F）可根据用户需求预先设置为下列参数：

1. 模拟信号输出
2. 模拟信号输入
3. 数字信号输入/输出
4. 电源供应



### TuoTuo Technology (Suzhou) Co. Ltd

Block 05-04, No5, Chunhui Road, Singapore Industrial Park, Suzhou, Jiangsu, China

Contact: Jianbo Wang

HP: +86-18962519682

Email: info@tuotuo.com