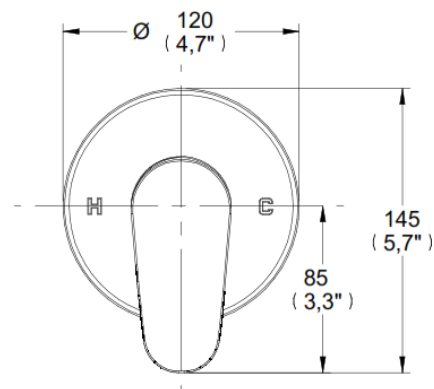


GRIFERIA

REFERENCIA	DESCRIPCIÓN
E-708	GRIF MEZCL CENTURY MONOMANDO REDOND REG S/DESV CROMO



CARACTERISTICAS DEL PRODUCTO

MATERIAL

Latón Bajo en plomo

CARTUCHO

Cartucho monomando cerámico diam. 40 mm

INSTALACIÓN

Conexión ½ - 14 NPT

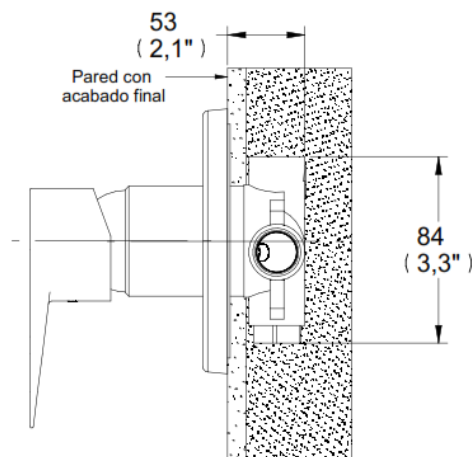
PRESIÓN DE TRABAJO

Pmin. = 1.0 kg/cm²

Pmax. = 6.0 kg/cm²

OPERACIÓN

Para abrir el flujo de agua levante la palanca maneral y gire para regular la temperatura.



De no tenerse en cuenta las especificaciones aquí plasmadas PROSEIN (Austral Import S.A.S.) no se hará responsable por ningún tipo de reclamación que se derive del mal uso o interpretación de esta ficha técnica.