

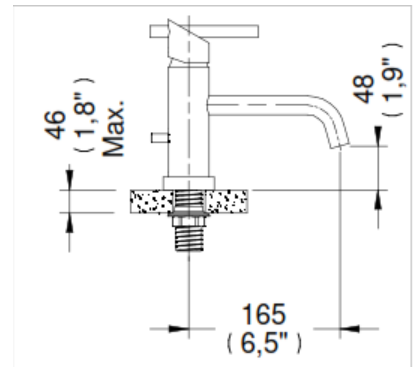
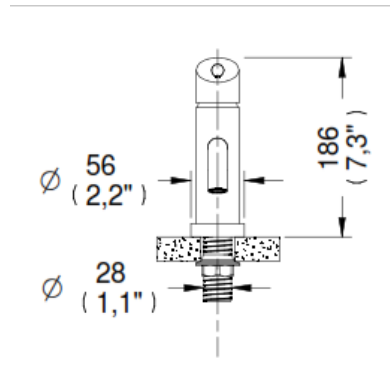
## GRIFERIA

## REFERENCIA

E-99

## DESCRIPCIÓN

GRIF NUVA LAVAMANOS MONOMANDO BAJA DESAUT CROMO



## CARACTERÍSTICAS DEL PRODUCTO

Cartucho monomando cerámico incluye herramienta para sujeción con mangueras flexibles de 12" de largo, desagüe automático con rebosadero.

## MATERIAL

Latón bajo en plomo

## AJUSTE DE INSTALACIÓN

25.4 MM (1.0") Máx.

## CONEXIÓN

½" – 14 NPSM

## PRESION DE TRABAJO

Pmin: 0.6 kg/cm<sup>2</sup> (8.53 PSI)

Pmáx: 6.0 kg/cm<sup>2</sup> (85.34 PSI)

De no tenerse en cuenta las especificaciones aquí plasmadas PROSEIN (Austral Import S.A.S.) no se hará responsable por ningún tipo de reclamación que se derive del mal uso o interpretación de esta ficha técnica.