

GRIFERIA

REFERENCIA

E-919

DESCRIPCIÓN

GRIF SQUADRA LAVAMANOS MONOMANDO BAJA CROMO



CARACTERÍSTICAS DEL PRODUCTO

MATERIAL

Cuerpo de Latón

ACCESORIOS

Conectores ½ - 14 NPSM

INSTALACIÓN

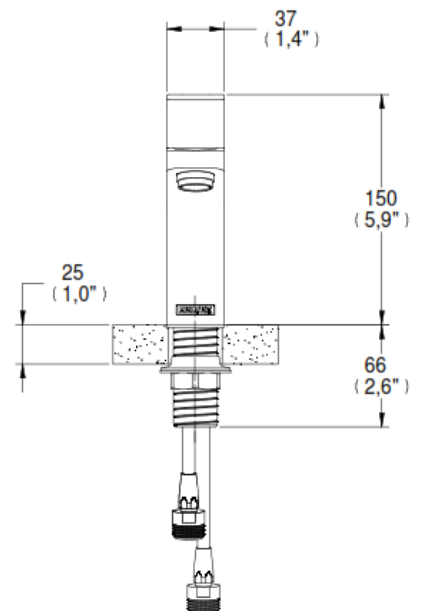
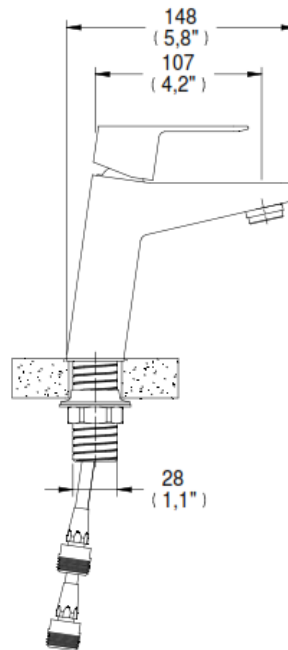
Conexión ½ - 14 NPSM

PRESIÓN DE TRABAJO

Pmin. = 0.4 kg/cm²Pmax. = 6.0 kg/cm²

OPERACIÓN

El maneral tiene una rotación horizontal para la función de agua caliente y fría; y vertical para abrir y cerrar el flujo de agua.



De no tenerse en cuenta las especificaciones aquí plasmadas PROSEIN (Austral Import S.A.S.) no se hará responsable por ningún tipo de reclamación que se derive del mal uso o interpretación de esta ficha técnica.