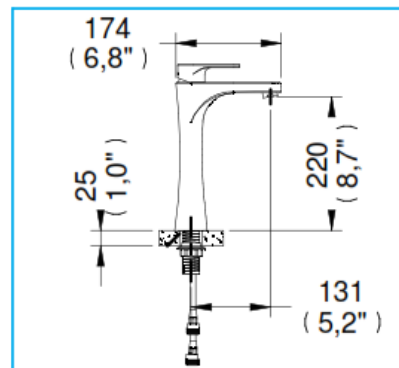
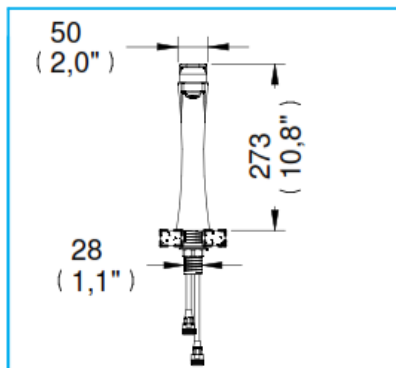


GRIFERIA

REFERENCIA	DESCRIPCIÓN
MO8-DC-01	GRIF PROYECTA LAVAMANOS MONOMANDO BAJA SCTRA DECO CROMO



CARACTERISTICAS DEL PRODUCTO

MATERIAL

Latón

CONEXIÓN

½" – 14 NPSM.

PRESION DE TRABAJO

Pmin: 0.4 kg/cm² (5.68 PSI)

Pmax: 6 kg (85.34 PSI)

De no tenerse en cuenta las especificaciones aquí plasmadas PROSEIN (Austral Import S.A.S.) no se hará responsable por ningún tipo de reclamación que se derive del mal uso o interpretación de esta ficha técnica.