

**REFERENCIA**

AQ61191-AL

**AQ6119-G****DESCRIPCIÓN**

PANEL DUCHA BAZA

**Características:**

- ✓ Ducha superior
- ✓ Ducha de mano
- ✓ 2 Jets de hidromasaje
- ✓ Grifería cromada
- ✓ Válvula selector de funciones
- ✓ Válvula selector de temperatura

**Material:**

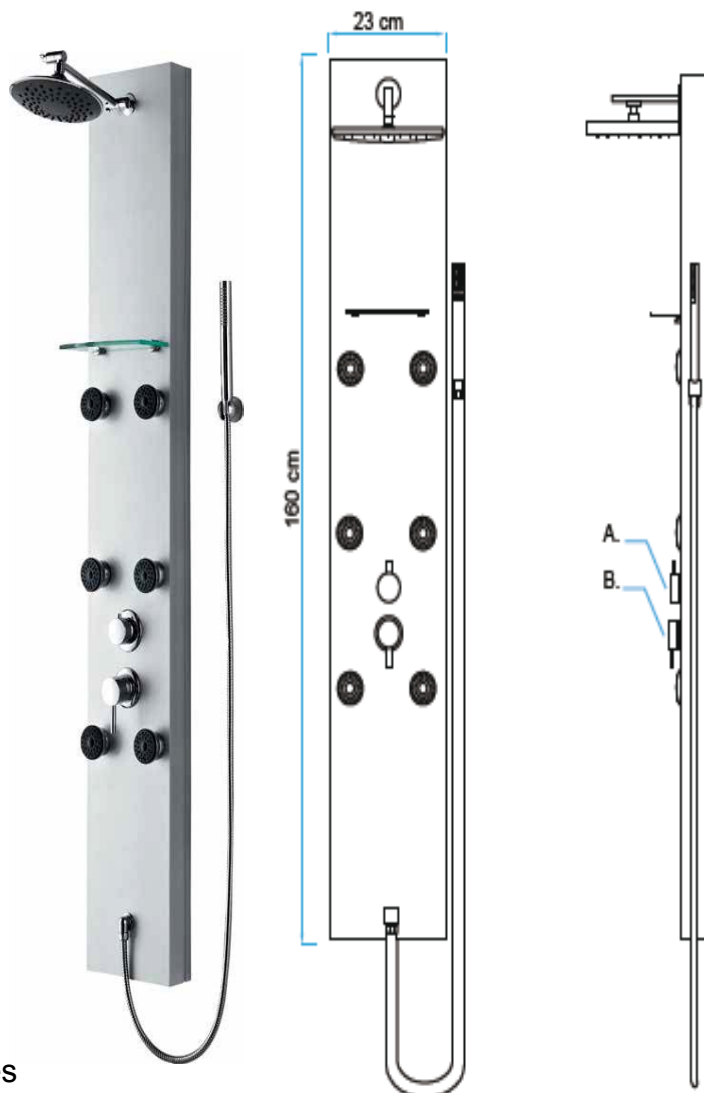
- ✓ Acero inoxidable

**Datos técnicos:**

Dimensión: 160 x 23 cm

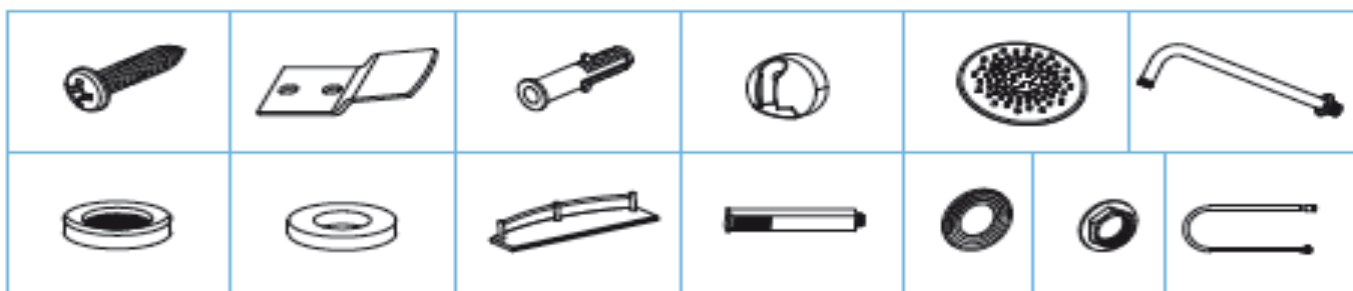
**Observaciones:**

- ✓ Instalación en pared
- ✓ Colocar silicona en el pegue de la pared y la columna
- ✓ Colocar cinta teflón en todas las conexiones del paso de agua

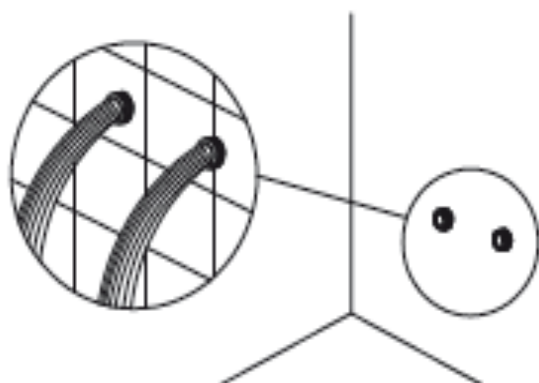


✓ LISTA DE PARTES

Por favor desempacar e inspeccionar todos los empaques y componentes cuidadosamente, verificando que estén completas. Revisar que no hallan daños causados por el despacho de la mercadería. Si encuentra daños o partes faltantes por favor notifique al vendedor inmediatamente.



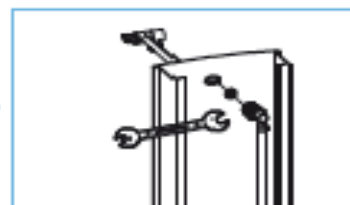
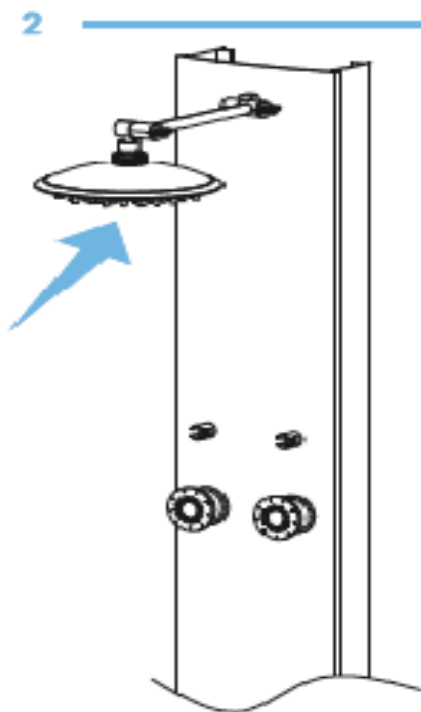
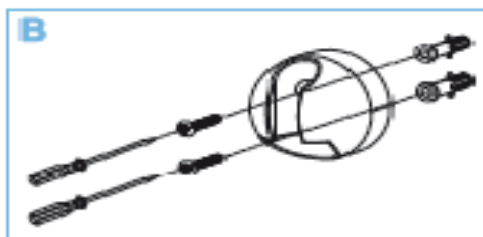
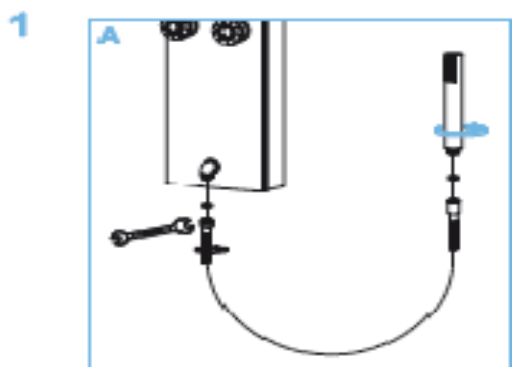
✓ PARA LA INSTALACIÓN SE REQUIEREN



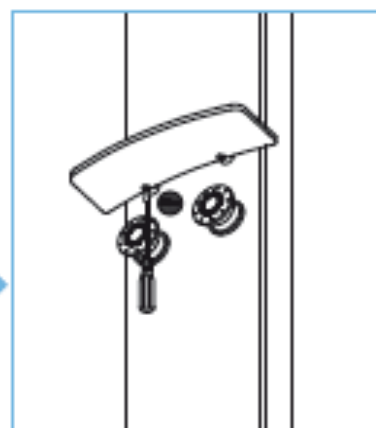
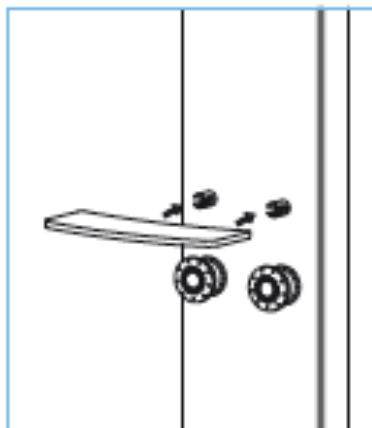
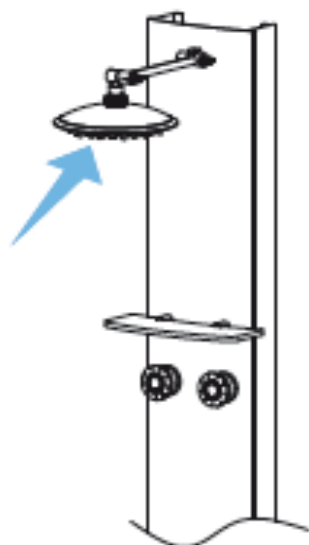
**NOTA!**

Antes de instalar, por favor drenar agua suficiente por las mangueras de conexión para así remover impurezas y suciedad que podrían eventualmente afectar el funcionamiento del Panel de Ducha. Permitir que el agua fluya constantemente alrededor de 3 minutos.

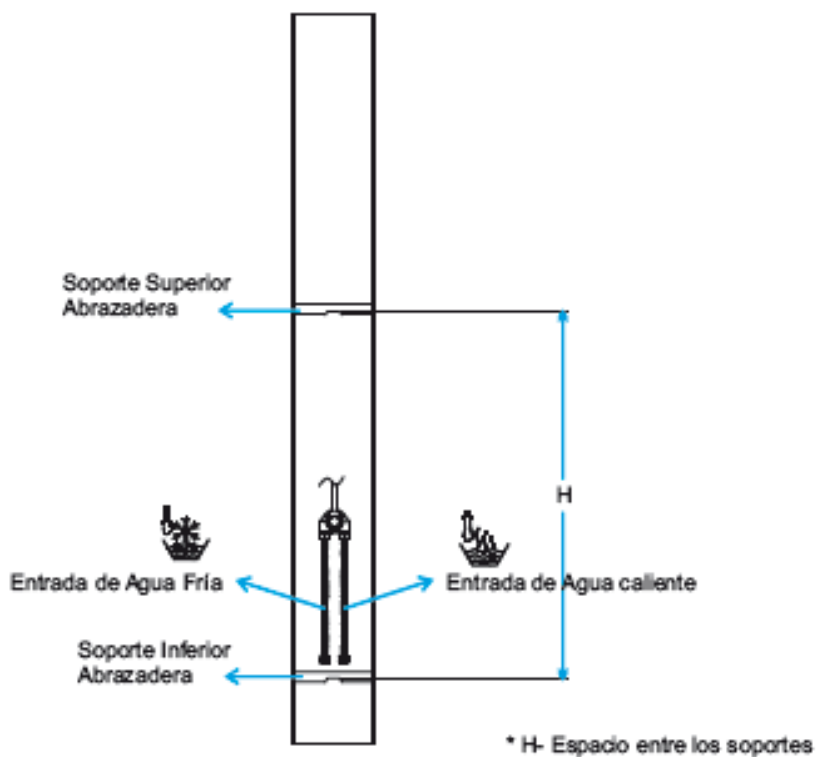
✓ INSTRUCCIONES DE INSTALACIÓN



3

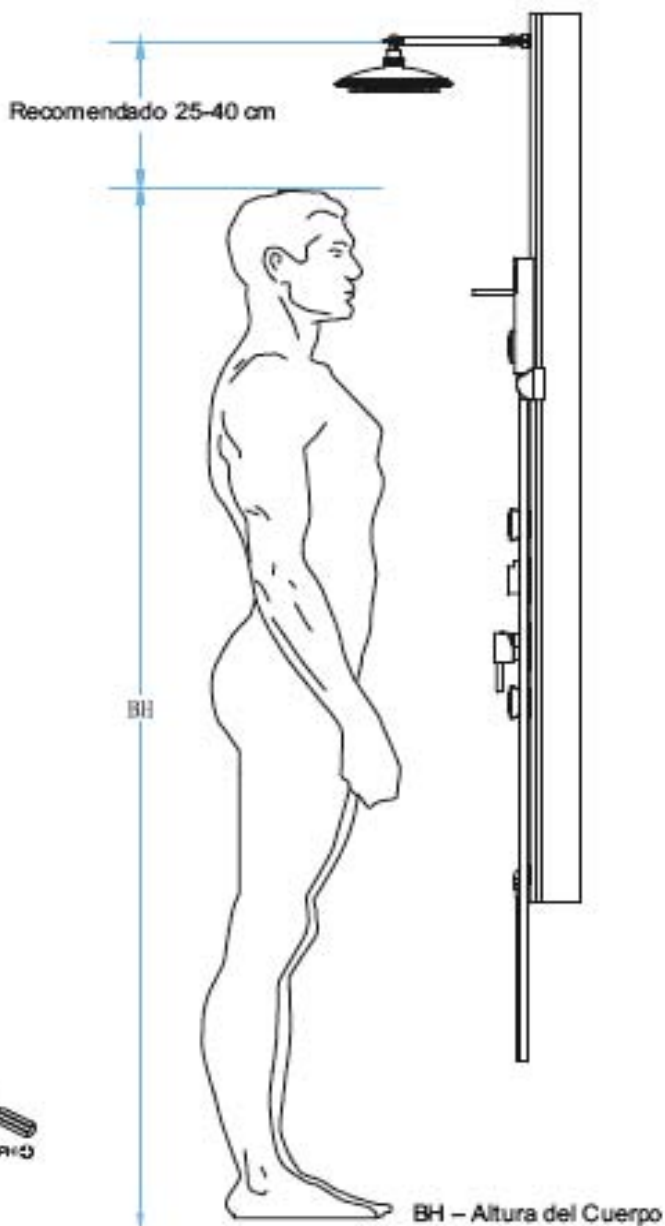
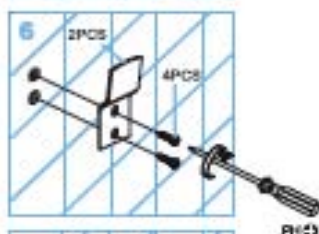
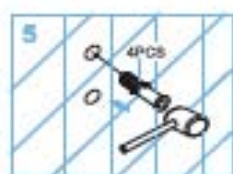


✓ VISTA DE ATRÁS



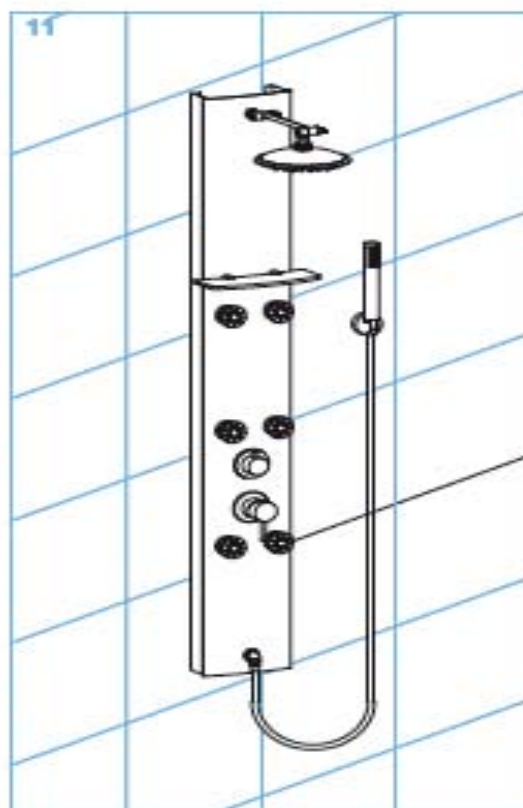
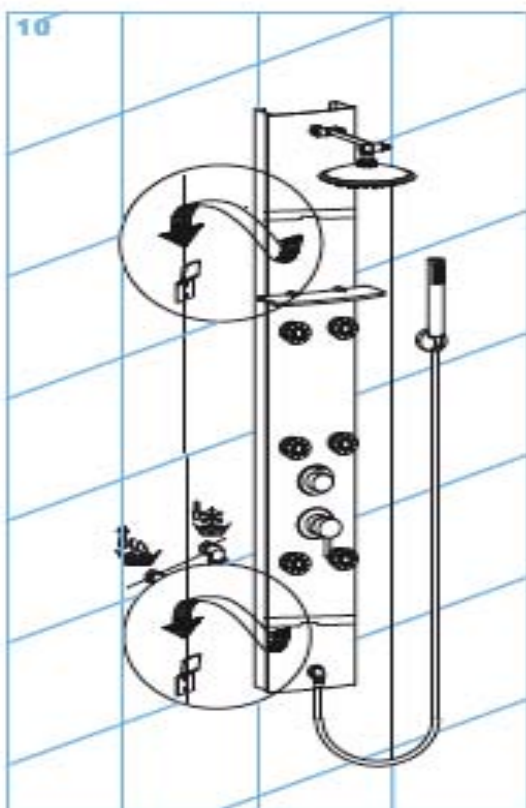
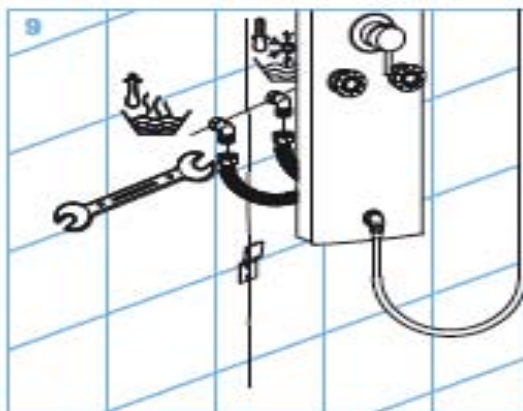
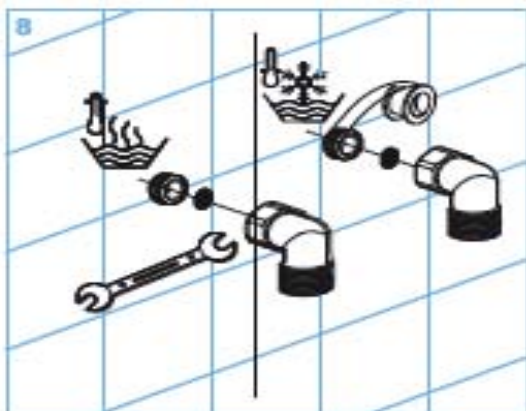
Tomar la medida de la distancia entre el soporte superior y el soporte Inferior (H)

✓ INSTRUCCIONES DE INSTALACIÓN



Dimensiones

✓ INSTRUCCIONES DE INSTALACIÓN





## ✓ RECOMENDACIONES DE LIMPIEZA

Mezcladores modernos y productos de Ducha utilizan una combinación de materiales que cumplen con los requerimientos del Mercado en cuanto a diseño y funcionalidad.

Para evitar daños es necesario tener precauciones cuando se esté limpiando. Daños causados por mantenimiento indebido o maltrato no se cubren bajo la Garantía.

**Materiales de Limpieza para Mezcladores y Duchas**

- Por favor comprar limpiadores específicamente producidos para limpiar productos delicados. Siempre seguir las instrucciones del fabricante.
- No utilizar limpiadores que contengan Ácidos Hidroclórico, Fórmico, Acetileno o Fosfórico. Estos pueden causar daños considerables a los acabados y componentes de plástico.
- Nunca mezclar productos de limpieza.
- Nunca utilizar limpiadores que contengan abrasivos. No utilizar trapos, esponjas o productos abrasivos.

**Procedimiento de Limpieza**

- Se requiere limpiar con frecuencia los mezclados y duchas para evitar la acumulación de manchas de agua o suciedad.
- Seguir las instrucciones de limpieza, no permitir que ninguna agente limpiador permanezca sobre las superficies por más tiempo del indicado.
- Cuando se utilicen limpiadores en aerosol, no aplicar directamente al producto, sino que aplicar a los materiales de limpieza (Esponja o trapo suave)
- Por favor utilizar agua limpia al remover los agentes de limpieza.

**Importante**

- Residuos de Champó y jabón también pueden causar manchas al producto. Por favor enjuagar bien y verificar que no queden depósitos de estos.
- Si la superficie tiene ya daños visibles, el uso de productos más Fuertes de limpieza solo causaran mas daños.

## ✓ INFORMACIÓN TÉCNICA

Presión Mínima de Trabajo	1.5 bar
Presión Máxima de trabajo	5 bar
Presión recomendada de operación	1.5 bar-3 bar
Presión de prueba	5 bar
Escala de Temperatura	20C 60C
Temperatura máxima de Agua caliente	80C
Temperatura máxima de Seguridad.	38C

De no tenerse en cuenta las especificaciones aquí plasmadas PROSEIN (Austral Import S.A.S.) no se hará responsable por ningún tipo de reclamación que se derive del mal uso o interpretación de esta ficha técnica.