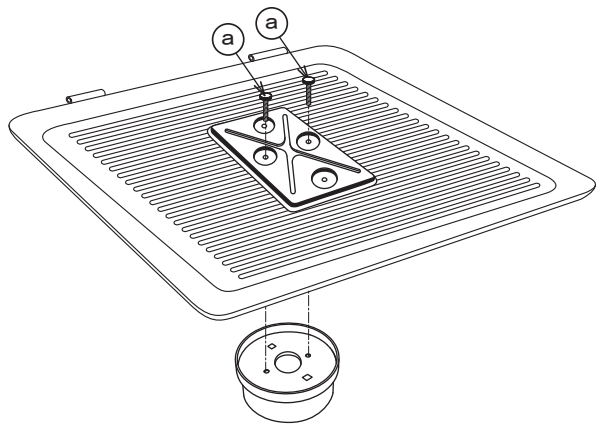


《組み立て順序》

1

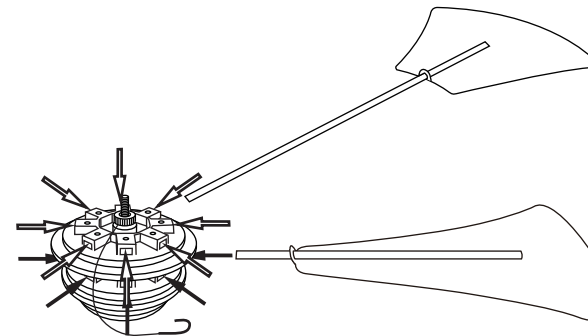


注意 花ボルトaを締める際は、交互に少しづつ締めるようになって下さい。

- ① エアコンから格子を外し、さらにフィルターを外します。
- ② 天井ブラケットを、格子の裏側の中央にあてがいます。
- ③ 表側からケースを同じく中央にあてがい、ケースと天井ブラケットで格子を挟み、花ボルトaでしっかり固定させます。
(花ボルトaを締める際は、交互に少しづつ締めるようになって下さい。)
- ④ 格子にフィルターをはめ込み、エアコンに格子を取り付けます。

2

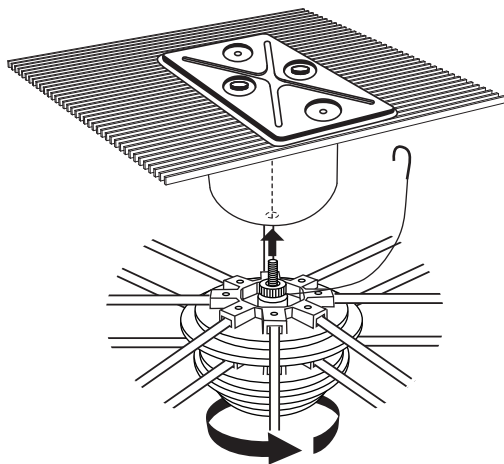
- ① 回転盤の差込口上部(8箇所)に外フィンを下側(8箇所)に内フィン差し込みます。



注意 フィンの羽が下側、棒が上側になるようにして奥までしっかり差し込んで下さい。

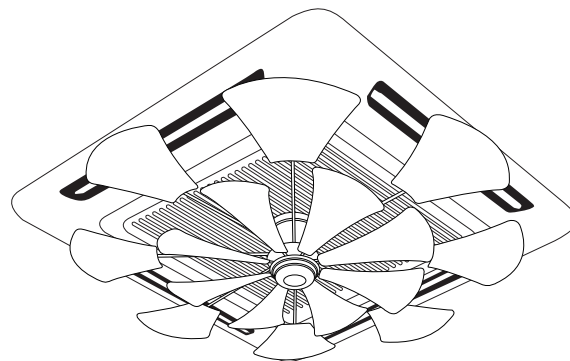
3

- ① 回転盤のボルトをケース下の穴に差込み、軽く締め付け固定します。



- ② 落下防止ヒモを引っ張ってエアコンの格子に引っ掛けて下さい。

4



- ① 以上で取り付け作業終了です。
エアコンのスイッチを入れると、エアコンの吸い込む風を利用し、自然にeco fanの内フィンが回ります。
※ 外フィンは回らない構造です。

省エネ環境をつくる

冷暖房天井式エアコン エコエコファン

eco^{eco}fan[®]