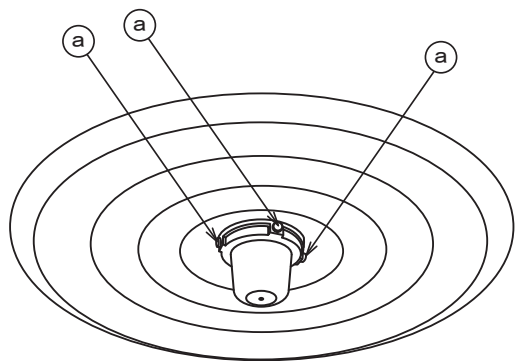


《組み立て順序》

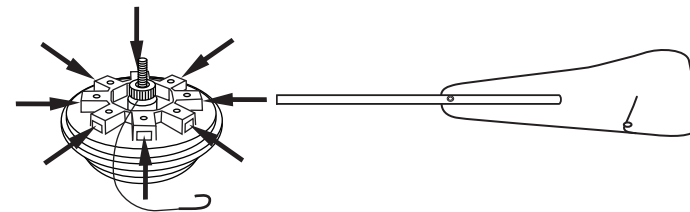
1



- ① ケースを吹き出し口の中央にあてがいます。
- ② 花ボルトa(4箇所)を順番に少しずつ締め付け、しっかりと固定します。

2

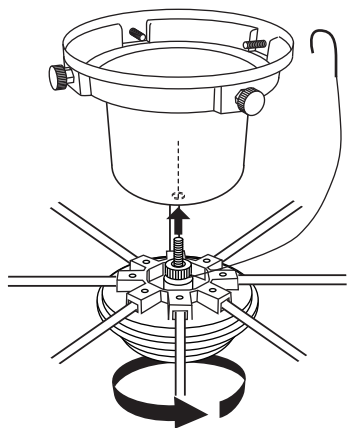
① 回転盤の差込口(8箇所)にフィンを差し込みます。



注意 フィンの羽が下側、棒が上側になるようにして奥までしっかり差し込んで下さい。

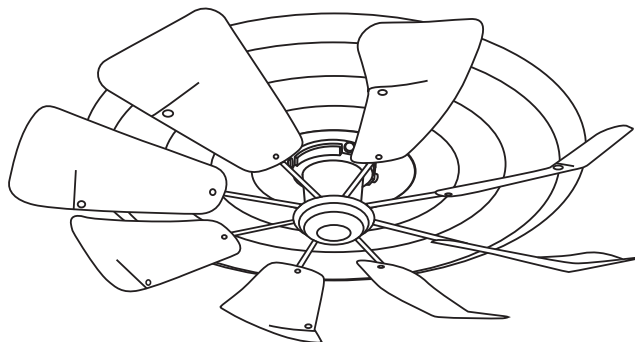
3

① 回転盤のボルトをケース下の穴に差込み、軽く締め付け固定します。



② 落下防止ヒモを引っ張ってケースに引っ掛けて下さい。

4



① 以上で取り付け作業終了です。エアコンのスイッチを入れると自然にeco fanが回ります。

省エネ環境をつくる

アネモ式エアコン エコエコファン
eco eco fan®