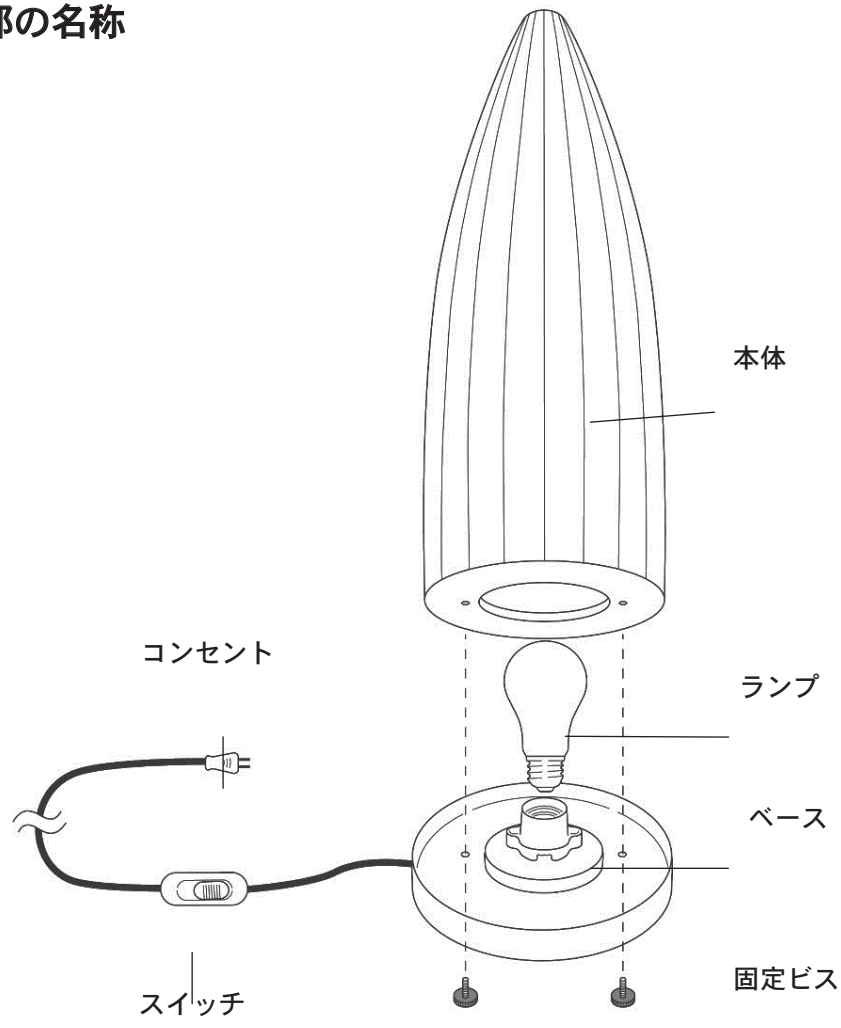


ご使用前に、本説明書を必ずお読みのうえ、正しくお使いください。

■各部の名称



■器具の寿命

- 照明器具には寿命があります。設置して10年(使用条件は周囲温度30℃、1日10時間点灯、年間3000時間点灯です。)経つと、外観に異常がなくても内部の劣化は進行しています。点検・交換してください。
- 周囲温度が高い場合、点灯時間が長い場合などでは寿命が短くなります。

■器具の点検

- 1年に1回は自主点検を、3年に1回は工事店などの専門家による点検をお受けください。点検せずに長時間使い続けると、**火災・感電・転倒の原因**となります。

■器具の保証

- この商品の保証期間は1年間です。電球(ランプ)等の消耗品は除きます。

■器具のお手入れ

- 汚れを落とす場合は、必ず電源を切ってから行ってください。**感電・やけどの原因**になります。
- シンナーやベンジンなどの揮発性のもの拭いたり、殺虫剤をかけたりしないでください。**変色・変質の原因**となります。
- 本体はよく絞った布巾などでやさしく拭いてください。

■電球(ランプ)交換

- 電球(ランプ)交換は、電源を切り器具の温度が下がってから行ってください。点灯中や消灯直後は**やけどや感電の原因**となることがあります。
- 電球(ランプ)交換の際には、本体表示に従って指定された電球(ランプ)を使用してください。指定以外の電球(ランプ)を使用すると、**火災の原因**となることがあります。

■本体の着脱

- ベース下部より、固定ビスをまわして着脱いたします。
- 本体が外れて落下しないよう、平らな場所に倒してから、もしくは本体先端を下にして床に設置してから、作業を行ってください。
- 本体は構造上横方向からの強い衝撃に弱いいため、必ず**安定した場所**に置いてから作業を行ってください。

■仕様

使用電圧	周波数	コード長	付属ランプ
AC100V	50/60Hz共用	2m	白熱電球 40W/60W(E26)