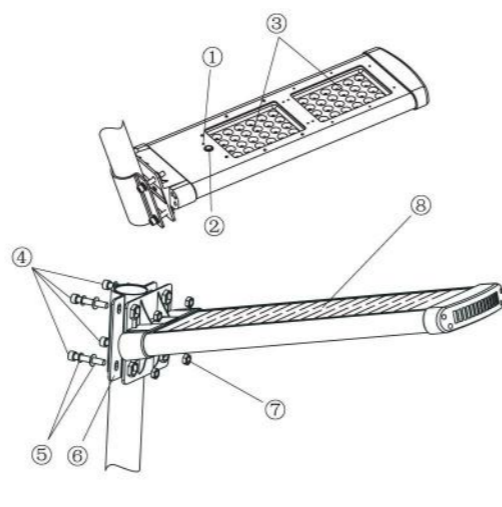
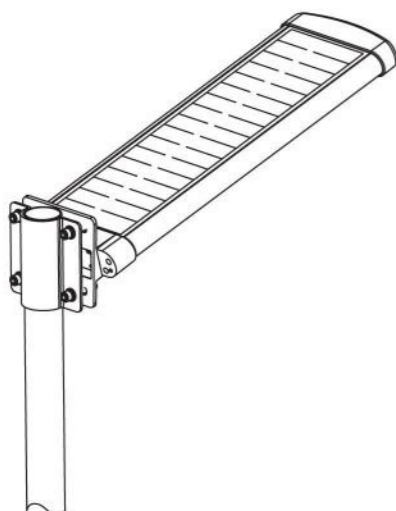


## MANUAL INSTRUÇÕES

### LUMINÁRIA SOLAR ALL IN ONE PARA POSTES DE 3 A 4 METROS



- ① Interruptor (on/off)
- ② Sensor de Presença
- ③ Painel de LED
- ④ Parafusos de montagem
- ⑤ Arruelas
- ⑥ Abraçadeira p/ postes
- ⑦ Porcas
- ⑧ Painel solar

.1.

#### CARACTERÍSTICAS DO PRODUTO:

1. Luminária LED integrada com painel solar, bateria de lítio e sensores;
2. Funcionamento inteligente acionando a luminária automaticamente ao escurecer com: 30% da sua luminosidade nas primeiras 5h, 15% pelas próximas 5h e ativação de 100% da luminosidade pelo sensor de presença a qualquer momento;
3. Autonomia de até 2 noites de iluminação após carga completa;
4. Iluminação equivalente a aproximadamente uma lâmpada incandescente de 200W;
5. Utiliza bateria de lítio para prolongar a vida útil do produto e preservar o meio ambiente;
6. Design compacto e leve, economizando custos de transporte e instalação;
7. Equipamento resistente a água com grau de proteção IP65;
8. Altura de instalação recomendada de 3 a 4 metros;
9. Distância de instalação entre postes recomendada de 10 a 15 metros;
10. Sensor de presença com ângulo de 120 graus, detectando movimentos de 0 a 8 metros;
11. Fácil instalação, basta fixar em poste ou parede com suportes e parafusos inclusos.

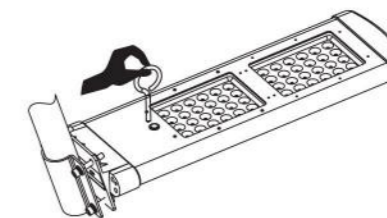
#### DADOS TÉCNICOS:

Painel solar: 14,5W Policristalino  
 Bateria: Lítio 3,7V 26000 mAh que pode ser facilmente trocada quando necessário.  
 LED: 2000 lúmens máx.  
 Autonomia: até 2 dias  
 Altura: 3 a 4 metros  
 Grau de Proteção: IP65  
 Material: estrutura de alumínio e vidro  
 Temperaturas máximas suportadas: -25 C a 65 C  
 Tamanho: 783\*227\*164 mm

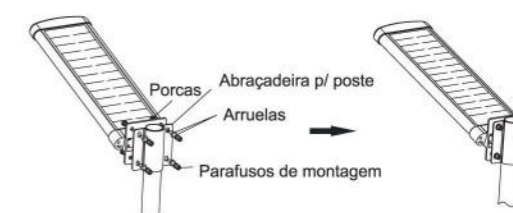
.2.

## MANUAL INSTRUÇÕES

1. Como acionar a luminária pela primeira vez?  
 A bateria interna encontra-se desabilitada de fábrica para garantir a segurança do seu transporte, então é necessário utilizar a chave "pino" fornecida para ligar o interruptor "on/off", ativando a bateria para acionar o sistema operacional do produto.



2. Como instalar a luminária?  
 Você deve instalar o produto em local que não possua sombra e com melhor luz direta do sol a fim de obter eficiência máxima na geração de energia para a bateria interna.  
 No caso de iluminação de ruas ou vias, sugerimos instalar os postes em uma distância de 10 a 15 metros entre cada luminária.



.3.

#### 3. Como ocorre a recarga da luminária solar?

A luminária, automaticamente, permanece desligada durante o dia enquanto a luz do sol gera energia para recarregar a bateria interna. Normalmente a bateria já possui uma carga de fábrica com 30% - 50%, necessitando de 7 a 8 horas sob luz direta do sol no painel para completar sua carga.

O tempo de recarga informado considera que a luminária do poste esta exposta a luz direta do sol com intensidade de 1000W/m<sup>2</sup> para sua recarga. O tempo de recarga varia de acordo com as condições climáticas do local em que o poste encontra-se instalado.

#### 4. Como funciona a iluminação?

- 1) A luminária desliga automaticamente para recarga durante o dia.
- 2) O acendimento é automático ao escurecer.
- 3) Nas primeiras 5 horas o funcionamento é com 30% de luminosidade, o sensor de presença ativa 100% de iluminação ao detectar movimento.
- 4) Nas próximas 5 horas há uma redução para 15% de luminosidade, o sensor de presença ativa 100% de iluminação ao detectar movimento.
- 5) A luz se apaga após 10 horas, tendo seu funcionamento exclusivo através do sensor de movimento. Quando houver movimentação a aproximadamente 2 m do poste, irá ativar a iluminação, quando as pessoas se afastarem a luz se apagará automaticamente.

Caso você deseje manter um período de luminosidade maior (contínuo), use a chave "pino" e pressione o interruptor on/off iniciando outro período de 10 horas de iluminação.

#### 5. Como este poste preserva energia?

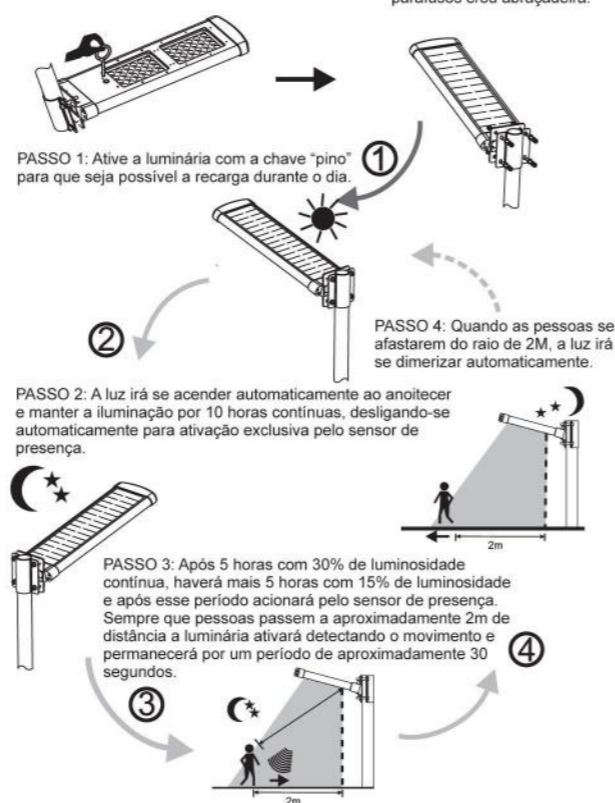
- 1) Utilizando um sensor foto célula a luminária acende automaticamente apenas ao escurecer.
- 2) Fornece 10 horas de luz contínua cada noite através de um timer, e possui um controle inteligente de luminosidade para preservar a carga da bateria.
- 3) Um sensor de presença ativa o modo 100% de luminosidade a qualquer momento quando detectado movimento próximo da luminária.
- 4) Assim a capacidade da bateria é suficiente para iluminar por até 2 noites caso ocorra uma sequencia de dias nublados.

6. Qual o melhor posicionamento para instalação da luminária?  
 O direcionamento de angulação da luminária para o NORTE é a melhor opção para obter maior eficiência na captação de luz solar e consequentemente maior geração de energia.

.4.

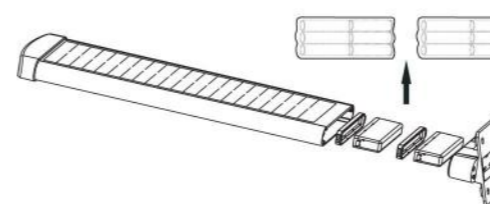
## UTILIZAÇÃO

Use a chave "pino" fornecida para pressionar o interruptor on/off para ligar e desligar a luminária. Fixe a luminária ao poste ou em parede utilizando os parafusos e/ou abraçadeira.



.5.

Substitua a bateria da luminária conforme figura abaixo quando seu tempo de vida útil chegar ao fim.



#### Atenção:

1. Mantenha as baterias fora do alcance de fogo, água e locais úmidos a fim de evitar explosão, vazamento e umidade.
2. Destruir ou tentar quebrar as baterias não é recomendado.
3. O ideal é que a desmontagem da luminária para troca da bateria seja feita por um eletricista ou técnico profissional, a fim de evitar danos ao produto.

.6.

#### Observações:

- 1) É necessário desligar a luminária utilizando a chave pino para desativar o sistema operacional antes de trocar a bateria.
- 2) A bateria nova deve ser recarregada durante um período de aproximadamente 7 a 8 horas sob a luz do sol, visto que é fornecida com pouca carga pela fábrica.
- 3) Se durante 3 meses seguidos não houver boa luminosidade do sol, a bateria poderá descarregar completamente sendo necessária sua recarga sob a luz de sol intenso. Desligue a luminária para fazer o carregamento em sol pleno desativada e apenas após recarregada por um dia inteiro de sol ative-a novamente usando a chave pino.
- 4) Nos casos de condições climáticas desfavoráveis por um período prolongado, o tempo de recarregamento completo da bateria será maior do que o normal.
- 5) O direcionamento de angulação da luminária para o NORTE é a melhor opção para maior eficiência na captação de luz solar e consequentemente maior geração de energia.
- 6) Diâmetro do poste recomendado é de 60mm

Embalagem inclui: chave pino de ativação, parafusos, porcas, arruelas e abraçadeira para fixação.

.7.