

FICHE TECHNIQUE : CHARIOT DE MONTAGE UNIVERSEL CONFIGURABLE

COURSE VERTICALE 200mm / ROTATION 360°

Présentation : Poste de préparation avec axe horizontal de rotation 360° auto freiné et réglage par pompe hydraulique manuelle.

Option disponible : Pompe autonome à batterie (voir notre produit CPM07000-000 Hydraulic Assist)

Dim (L x l x H) : 2000mm (+200 /+400 /+600 /+800 selon version) X 710mm X 880mini / 1080 maxi

Caractéristiques :

Cotation entre flasques : 1428 +0 / -20 (selon référence : 1628mm / 1828mm / 2028mm)

Fixation possible : 6 vis CHC M8 classe.10.9 sur un diamètre de 70mm

- Rotation avec volant dia.200MM et levage manuel
- Rotation avec rapport de transmission 1/50*
- Levage par pompage au pied (
- Force de levage maxi : 3000 N
- Couple maxi. 196 Nm (axe réducteur) **variante 298Nm possible**
- Volant diamètre 200.
- Bac de récupération de fluides en inox avec vanne quart de tour pour la purge

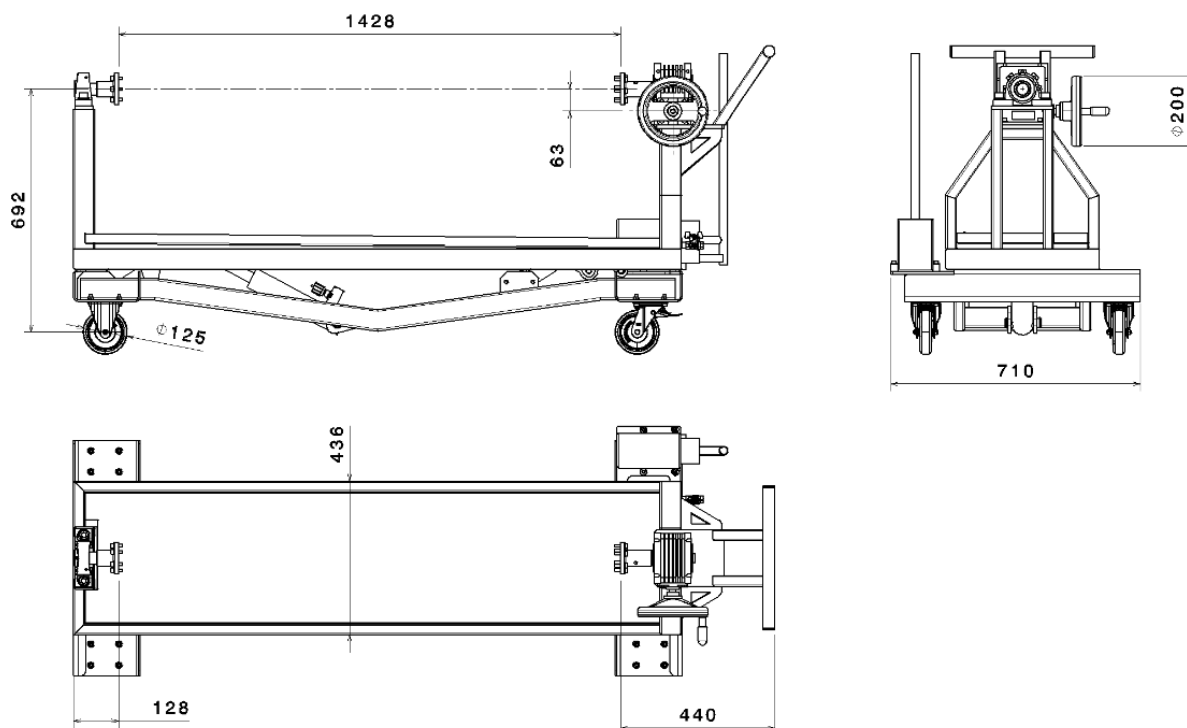
Remarque : **La vitesse de descente est réglable via un limiteur de flux par l'utilisateur et verrouillable.**

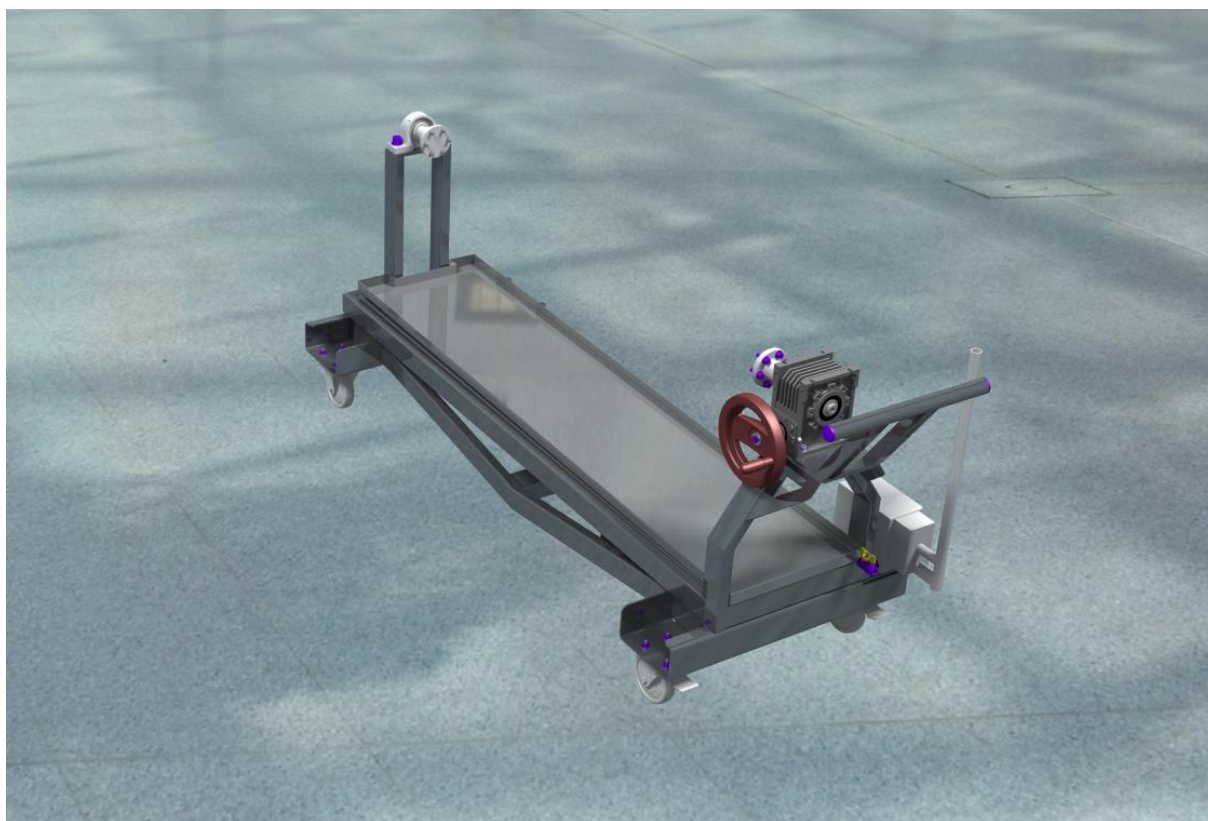
Numéro outillage :

- CPM010100-00-L1400 (code pour longueur 1428mm)
- CPM010100-00-L1600 (code pour longueur 1628mm)
- CPM010100-00-L1800 (code pour longueur 1828mm)
- CPM010100-00-L2000 (code pour longueur 2028mm)

Désignation : POSTE DE MONTAGE UNIVERSEL

Adresse : Parc Eco Normandie – Clos de la ferme
76430 – ST ROMAIN DE COLBOSC





Photos non contractuelles